

امید مسیر ما و پیروزی تقدیر ماست
ویستا بست

ویستا بست

پروفیل در و پنجره یو پی وی سی

ویستا بست در و پنجره یو پی وی سی

ویستا بست در و پنجره یو پی وی سی

ویستا بست در و پنجره یو پی وی سی

ویستا بست در و پنجره یو پی وی سی

ویستا بست در و پنجره یو پی وی سی

ویستا بست در و پنجره یو پی وی سی

ویستا بست در و پنجره یو پی وی سی

ویستا بست در و پنجره یو پی وی سی

ویستا بست در و پنجره یو پی وی سی

ویستا بست در و پنجره یو پی وی سی

ویستا بست در و پنجره یو پی وی سی

ویستا بست در و پنجره یو پی وی سی

ویستا بست در و پنجره یو پی وی سی

ویستا بست در و پنجره یو پی وی سی

ویستا بست در و پنجره یو پی وی سی

ویستا بست در و پنجره یو پی وی سی

ویستا بست در و پنجره یو پی وی سی

ویستا بست در و پنجره یو پی وی سی

ویستا بست در و پنجره یو پی وی سی

ویستا بست در و پنجره یو پی وی سی

ویستا بست در و پنجره یو پی وی سی

ویستا بست در و پنجره یو پی وی سی

ویستا بست در و پنجره یو پی وی سی

ویستا بست در و پنجره یو پی وی سی

ویستا بست در و پنجره یو پی وی سی

ویستا بست در و پنجره یو پی وی سی

ویستا بست در و پنجره یو پی وی سی

ویستا بست در و پنجره یو پی وی سی

ویستا بست در و پنجره یو پی وی سی

ویستا بست در و پنجره یو پی وی سی

ویستا بست در و پنجره یو پی وی سی

ویستا بست در و پنجره یو پی وی سی

ویستا بست در و پنجره یو پی وی سی

ویستا بست در و پنجره یو پی وی سی

ویستا بست در و پنجره یو پی وی سی

ویستا بست در و پنجره یو پی وی سی

ویستا بست در و پنجره یو پی وی سی

ویستا بست در و پنجره یو پی وی سی

ویستا بست در و پنجره یو پی وی سی

ویستا بست در و پنجره یو پی وی سی

ویستا بست در و پنجره یو پی وی سی

ویستا بست در و پنجره یو پی وی سی

ویستا بست در و پنجره یو پی وی سی

ویستا بست در و پنجره یو پی وی سی

ویستا بست در و پنجره یو پی وی سی

ویستا بست در و پنجره یو پی وی سی

ویستا بست در و پنجره یو پی وی سی

ویستا بست در و پنجره یو پی وی سی

ویستا بست در و پنجره یو پی وی سی

ویستا بست برندی است که نام خود را در اعماق اذهان حک کرده است.

ویستا بست متشکل است از گروهی متخصص ، که با تکیه بر توان علمی و تجربیات تولیدی طولانی، محصولات خود را بر امل مهم کیفیت،

نوآوری و استمرار بنا نهاده است.

ویستا بست با استفاده از ماشین آلات روز دنیا و تکنولوژی پیشرفته کشور‌های آلمان و اتریش و بکارگیری پرسنل مجرب و نیز استفاده از مواد اولیه برتر اروپایی، توانسته محصولاتی که کیفیت آن ها توسط مراکز تحقیقاتی مرجع ایرانی و اروپایی به تأیید رسیده تولید نماید.

ویستا بست در مقابله با سیل عظیم پروفیل های در و پنجره یو پی وی سی وارداتی، توانست سهم قابل توجهی از بازار را بدست آورد و با همیاری سازندگان توانمند در و پنجره های یو پی وی سی علاوه بر ارائه محصولات جدید به بالاترین ظرفیت تولید خود برسد.

ویستا بست علاوه بر تلاش در جهت بهینه سازی مصرف انرژی به حفظ محیط زیست نیز می اندیشد، زیرا خود را امانت دار نسل آینده می داند.

امید است با رعایت نکات فنی و اصول ساخت و ساز، اعتماد مصرف کنندگان به محصولات با کیفیت ایرانی را افزون نماییم.

تهیه و تنظیم	: ویستا بست
طراح و صفحه آرا	: شهرزاد عطایی
سال چاپ	: ۱۳۹۲

تلفن واحد فروش : ۰۲۱۰۰ ۲۳۰۰ (۰۲۱)

فکس واحد فروش : ۰۲۱) ۲۲۰۲ ۳۳۴۲

تلفن واحد بازاریابی: ۰۲۴۰۰ ۲۳۰۰ (۰۲۱)

ایمیل : info@vistabest.com

وب سایت : www.vistabest.com

معرفی

انتخاب هوشمندانه در مسیر تولید

گام در تولید

ارتقاء کمی و کیفی محصولات تولیدی

استراتژی توسعه

اولین دارنده گواهینامه کیفیت « رال » آلمان در ایران

دارنده گواهینامه فنی ازمرکز تحقیقات ساختمان و مسکن

مجمع جهانی برند

برگزیده اجلاس رهبران صنعت، تجارت و توسعه ملی

کسب گواهینامه 17025 برای ارتقای کیفیت آزمایشگاه

همایش حلقه های کنترل کیفیت، خلاقیت و نوآوری

چشواره کارآفرینان برتر

گواهینامه ها و تندیس های کسب شده

پروفیل در و پنجره یو پی وی سی

فرمولاسیون

میکسینگ

اکستروژن

فرآیند تولید پروفیل در و پنجره یو پی وی سی

کاهش تبادل حرارتی

بهره وری انرژی

پروفیل با رنگ و طرح دلخواه

سری پروفیل‌های سه محفظه‌ای

پروفیل قاب

پروفیل قاب بلند

پروفیل قاب بازسازی

پروفیل بازشو دکوراتیو پنجره

پروفیل بازشو صاف پنجره

پروفیل بازشو در

پروفیل در بیرون بازشو

پروفیل میانی ثابت

پروفیل میانی متحرک

پروفیل زهوار شیشه دوجداره دکوراتیو

پروفیل زهوار شیشه دو جداره صاف

پروفیل زهوار شیشه تکجداره

پروفیل گرد

پروفیل آداپتورگرد

Table of contents

پروفیل پنل

پروفیل قاب توری پشه بند

پروفیل نبشی قاب بازسازی

پروفیل اتصال قاب

پروفیل کاور

سری پروفیل‌های پنج محفظه‌ای

پروفیل قاب

پروفیل بازشو دکوراتیو پنجره

پروفیل بازشو صاف پنجره

پروفیل بازشو در

پروفیل میانی ثابت

پروفیل میانی متحرک

پروفیل گرد

پروفیل آداپتور گرد

پروفیل اتصال ۹۰ درجه

پروفیل زهوار شیشه سه جداره

پروفیل زهوار شیشه دوجداره

پروفیل منقسم شیشه

پروفیل اتصال کوچک قاب

سری پروفیل‌های کشویی

پروفیل قاب کشویی

پروفیل بازشو کشویی

پروفیل پوشش میانی کشویی

پروفیل زهوار شیشه دو جداره کشویی

اجزای تشکیل دهنده پنجره یو پی وی سی

جدول ضخامت شیشه

آزمایشگاه

مشخصات فنی، کیفی پروفیل در و پنجره یو پی وی سی

ویستا بست

پروفیل در و پنجره یو پی وی سی



معرفی

شرکت **ویستا بست** در سال ۱۳۸۲ به ثبت رسید و از سال ۱۳۸۶ فعالیت خود را در زمینه تولید پروفیل در و پنجره یو پی وی سی آغاز کرد و طی ۳ سال توانست به یکی از بزرگترین تولید کنندگان این حوزه در ایران تبدیل شود.

تولید پروفیل در و پنجره یو پی وی سی، فعالیت تخصصی و اصلی شرکت است که برای پاسخگویی به نیاز بازار در این زمینه در حال حاضر در سراسر کشور نمایندگان فعال و کارآزموده داشته و در حال توسعه بخش فنی و علمی خود با تأسیس کارخانه ای با ۳۸ خط تولید می باشد که این امر با استفاده از توانایی های نیروی انسانی و دانش تکنیکی درون سازمانی میسر خواهد شد.

ویستا بست بعنوان یکی از پیشگامان صنعت پلیمر و تولید پروفیل در و پنجره یو پی وی سی بر اساس استانداردهای بین المللی اولین دارنده گواهینامه رال آلمان در سطح کشور می باشد.

ویستا بست

پروفیل در و پنجره یو پی وی سی



انتخاب هوشمندانه در مسیر تولید

ویستابست پس از سه سال تحقیق، مطالعه و آماده سازی‌های سخت افزاری در اوایل سال ۱۳۸۵، فعالیت خود را در زمینه خرید و استقرار تجهیزات برای تولید پروفیل در و پنجره یو پی وی سی آغاز کرد. خرید ماشین آلات تولیدی از دو کمپانی بزرگ و معتبر دنیا به نام‌های کراس مافای آلمان و گرایتر اتریش اولین اقدام برای آغاز فعالیت به منظور تولید پروفیل بود.

ویستا بست

پروفیل در و پنجره یو پی وی سی



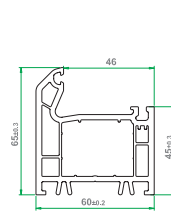
گام در تولید

ویستا بست در گام نخست پروسه تولید خود در سال ۱۳۸۶ با ظرفیت ۱۰،۰۰۰ تن، اقدام به تولید پروفیل با سایز ۶۰ میلی متری سه محفظه ای در ۱۵ قالب با امکان استفاده از شیشه های یک و دو جداره نمود که استانداردهای روز دنیا از قبیل استاندارد رال آلمان (RAL GZ 716/1) و BSEN12608 اتحادیه اروپا در آن رعایت شده است.

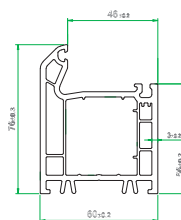
از سال ۱۳۸۸ با توجه به نیاز بازارهای داخلی و بین المللی و استراتژی های سازمانی و همچنین سیاست های کشور در زمینه بهینه سازی مصرف انرژی در ابعاد گوناگون به خصوص در بخش ساختمان، نسل جدیدی از پروفیل را با سایز ۷۰ میلی متر پنج محفظه ای در ۱۳ قالب، ۴ پروفیل در سری کشویی و ۴ پروفیل در سری سه محفظه ای با امکان استفاده از شیشه های یک و چند جداره به مرحله تولید رساند.

ویستا بست

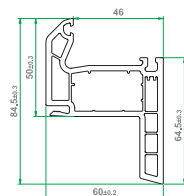
پروفیل در و پنجره یو پی وی سی



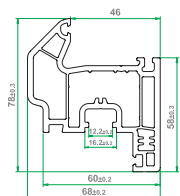
پروفیل قاب
507/01



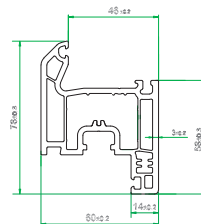
پروفیل قاب بلند
507/18



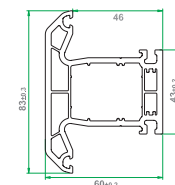
پروفیل قاب بازسازی
507/09



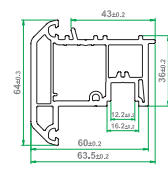
پروفیل بازشو دکوراتیو پنجره
507/02



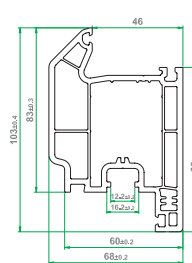
پروفیل بازشو صاف پنجره
507/16



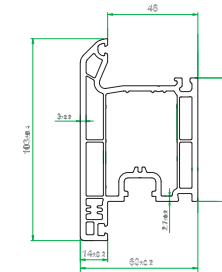
پروفیل میانی ثابت
507/03



پروفیل میانی متحرک
507/05



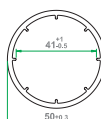
پروفیل بازشو در
507/04



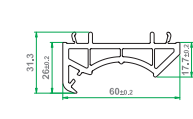
پروفیل در بیرون بازشو
507/17

۱۹ پروفیل

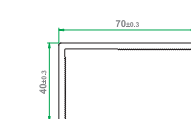
سه چمبر



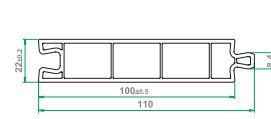
پروفیل گرد
507/11



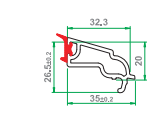
پروفیل آداپتور گرد
507/10



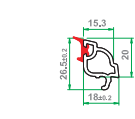
پروفیل نبشی قاب بازسازی
507/12



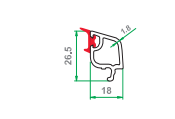
پروفیل پنل
507/15



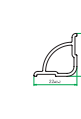
پروفیل زهوار
شیشه تک جداره
507/07



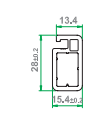
پروفیل زهوار شیشه
دوجداره دکوراتیو
507/06



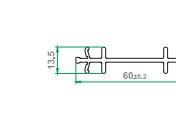
پروفیل زهوار شیشه
دوجداره صاف
507/19



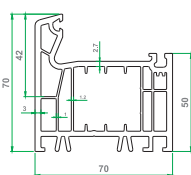
پروفیل کاور
507/14



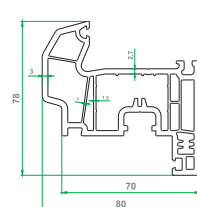
پروفیل قاب توری
پشه بند
507/08



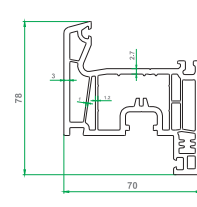
پروفیل اتصال قاب
507/13



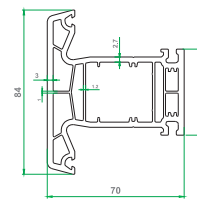
پروفیل قاب
563/01



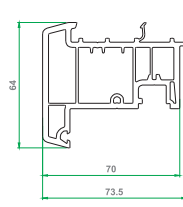
پروفیل بازشو دکوراتیو پنجره
563/02



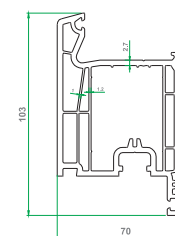
پروفیل بازشو صاف پنجره
563/16



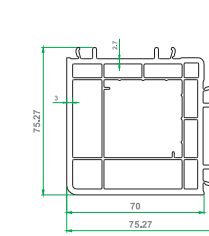
پروفیل میانی ثابت
563/03



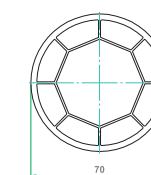
پروفیل میانی متحرک
563/04



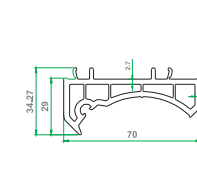
پروفیل بازشو در
563/15



پروفیل اتصال ۹۰ درجه
563/10



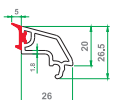
پروفیل گرد
563/09



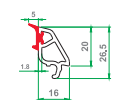
پروفیل آداپتور گرد
563/08

۱۳ پروفیل

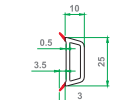
پنج چمبر



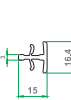
پروفیل زهوار
شیشه دوجداره
563/06



پروفیل زهوار
شیشه سه جداره
563/07



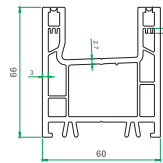
پروفیل منقسم شیشه
563/12



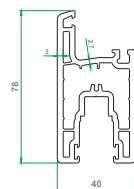
پروفیل اتصال کوچک قاب
563/11

۴ پروفیل

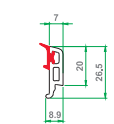
کشویی



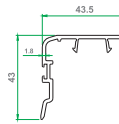
پروفیل قاب کشویی
586/01



پروفیل بازشو کشویی
586/02



پروفیل زهوار
شیشه دوجداره
586/04



پروفیل پوشش میانی کشویی
586/03



ارتقاء کمی و کیفی محصولات تولیدی

ویستا بست با توجه به نیاز روز افزون بازار ساختمان، تنوع محصولات تولیدی خود را به ۳۶ قالب در انواع ۳ محفظه‌ای، ۵ محفظه‌ای و کشویی در ۵ رنگ لمینیت و سفید، ارتقاء داده و در حال حاضر با ۱۱ خط تولیدی و ظرفیت تولید سالانه ۱۷۰۰۰ تن، محصولات خود را عرضه می‌نماید.

ویستا بست هم‌اکنون همگام با توسعه کمی و کیفی پروفیل‌های تولیدی خود، همراه با تقاضای روز افزون صنعت ساختمان و توجه ویژه به کاهش مصرف انرژی در ساختمان‌ها، پروژه طرح توسعه خود را به منظور افزایش ظرفیت تولید و پاسخ‌گویی هر چه تمام‌تر به نیاز روز افزون مشتریان در دست اقدام دارد که طی آن ظرفیت تولید سالانه ۴ برابر خواهد شد.

ویستا بست

پروفیل در و پنجره یو پی وی سی

استراتژی توسعه

- ارتقاء سطح کیفی و تنوع محصولات و خدمات
- توسعه منابع انسانی و فرهنگ سازمانی
- بهره گیری از خرد جمعی در تصمیم گیری های سازمانی
- تحلیل نقاط قوت و ضعف، فرصت ها و تهدیدها
- مشارکت فکری با شرکای تجاری
- همکاری با مجریان، توسعه دهندگان، برنامه ریزان ساختمان و مسکن کشور
- انجام به موقع تعهدات به مشتریان
- پشتیبانی فنی، آموزشی و مشاوره
- افزایش سهم از بازارهای هدف
- فرهنگ سازی برای افزایش مصرف تولیدات داخلی در جهت حمایت از کار و سرمایه ایرانی با هدف رونق بیشتر اقتصاد داخلی
- نگاه به آینده به جهت تأمین نیازهای بازار
- بهینه سازی مصرف انرژی در ساختمان
- تمرکز بر خلاقیت و نوآوری
- فعالیت در زمینه های فرهنگی و اجتماعی
- کاهش اتکا به منابع تأمین کنندگان خارجی
- توسعه صادرات غیر نفتی کشور
- پیشگام در استانداردها

VISTA BEST



اولین دارنده گواهینامه کیفیت «رال» آلمان در ایران

ویستابست اولین شرکت تولیدکننده در ایران می باشد که موفق به دریافت گواهینامه کیفیت از مؤسسه " رال " آلمان در فروردین ماه سال ۱۳۸۹ (مارس ۲۰۱۰) گردیده است که یکی از استانداردهای مطرح دنیا در زمینه تأیید کیفی محصول می باشد.



دارنده گواهینامه فنی از مرکز تحقیقات ساختمان و مسکن

مرکز تحقیقات ساختمان و مسکن از معتبرترین مراجع داخل کشور است که تولیدکنندگان پروفیل در و پنجره یو پی وی سی می توانند با رعایت فاکتورهای کیفی به این نشان دست یابند، این گواهینامه به شرکت هایی ارائه می شود که تولیدات آن ها ضمن احراز موفقیت در 10 آزمون مشخص، منطبق با دستور العمل های اجرایی مربوط به ساخت در و پنجره های استاندارد باشد.

جمهوری اسلامی ایران
وزارت راه و شهرسازی
مرکز تحقیقات راه، مسکن و شهرسازی

بسته

تاریخ صدور: ۱۳۹۲/۱۰/۲۴
تاریخ اعتبار: ۱-۲۳۳۰
تاریخ اعتبار: ۱۳۹۲/۱۰/۲۴

گواهینامه فنی

به استناد بند ۲ ماده دوم اساسنامه مرکز تحقیقات ساختمان و مسکن و براساس نتایج آزمون ها و گزارش فنی پیوست که جزء لاینفک این مدرک است، محصول پروفیل UPVC به رنگ سفید تولید شرکت **ویستا بست**، با نام تجاری VISTA BEST، به نشانی کارخانه: شهر صنعتی هشتگرد، میدان صنعت، فاز ۳، نبش خیابان ۲۳، با ضوابط فنی مورد قبول این مرکز انطباق دارد و با رعایت دستورالعمل اجرایی مربوطه، برای ساخت در و پنجره های داخلی و خارجی ساختمان ها مناسب است. لذا گواهینامه **درجه ۱** (با آزمون هوازدگی)، از تاریخ ۱۳۹۲/۱۰/۲۴ با مشخصات زیر به مدت یک سال به شرکت ویستا بست، برای بهره برداری قانونی اعطا می شود.



۱- مقاومت در برابر ضربه ناشی از سقوط وزنه در دمای پایین: کلاس II (حداکثر ارتفاع)
۲- ضخامت دیواره های خارجی: کلاس A (پروفیل های با دیواره های ضخیم)
۳- نوع ماده اولیه: کلاس VM (استفاده از ماده دست اول)

محمد شکرچی زاده

رئیس مرکز تحقیقات راه، مسکن و شهرسازی

اعتبار این گواهینامه منوط به ثبت نام و مشخصات شرکت و محصول تولیدی در فهرست دارندگان گواهینامه فنی به نشانی www.hhrc.ac.ir است. این گواهینامه بدون مهر برجسته مرکز فاقد ارزش است و در هر صورت واقع مسئولیت های حقوقی دارنده آن نیست.

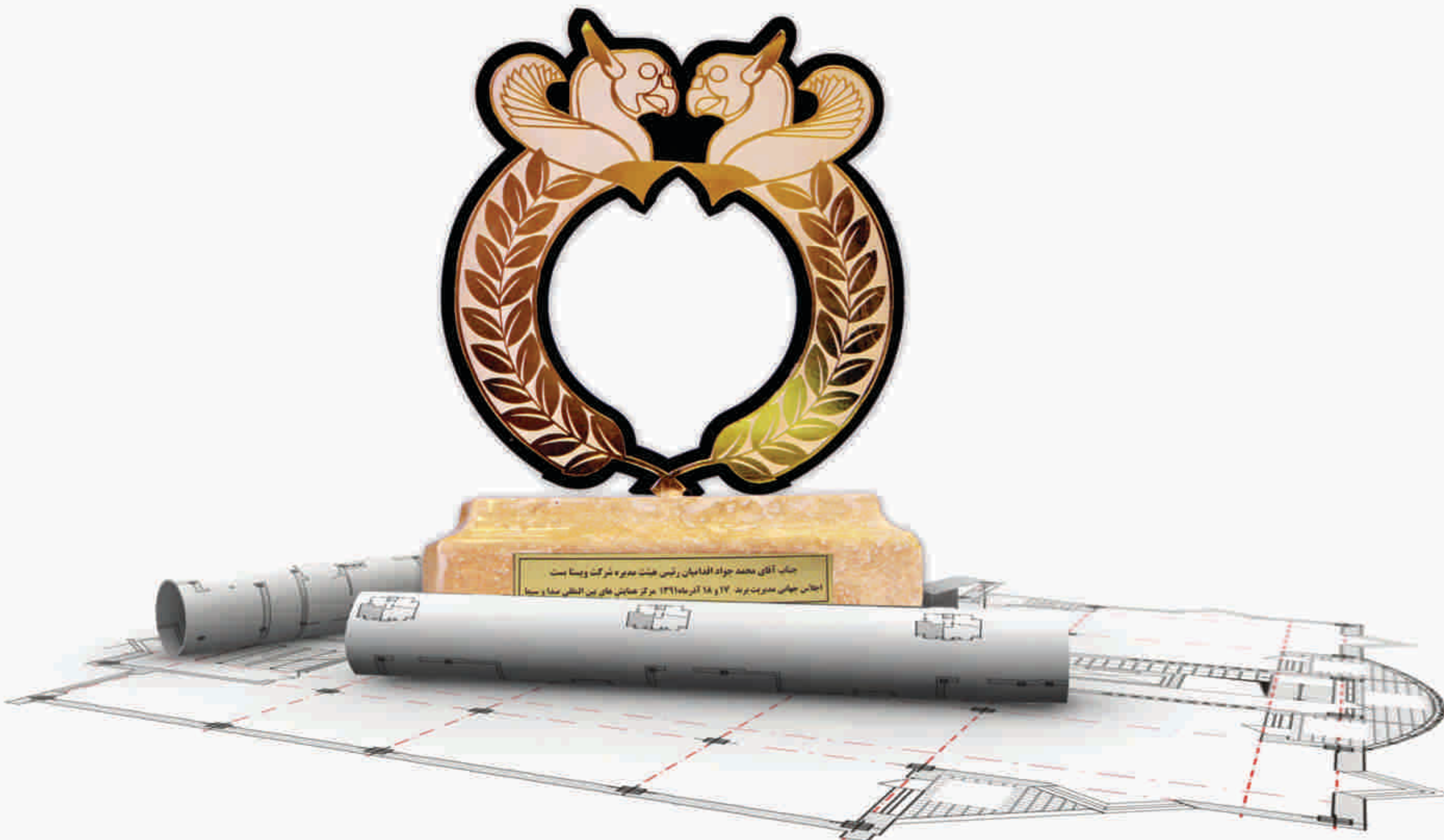
ویستا بست

پروفیل در و پنجره یو پی وی سی

مجمع جهانی برند

این مجمع با حضور ۷۰۰ تن از مدیران عالی کشور، پژوهشگران و فرهیختگان و با سخنرانی ۴ تن از مدیران و مشاوران شرکت های بین المللی در ۱۷ و ۱۸ آذر ماه سال ۱۳۹۱ در مرکز همایش های صدا و سیما برگزار گردید.

هدف از این مجمع کمک به ایجاد ارزش افزوده و تولید ثروت ملی (در سال تولید ملی، حمایت از کار و سرمایه ایرانی) از راه خلق ارزش برای برندهای ایرانی در سطوح ملی و جهانی می باشد و شرکت **ویستا بست** نیز طی چند سال گذشته به عنوان یکی از منابع تأمین کننده پروفیل در و پنجره یو پی وی سی کشور، همواره در راستای ارتقای کیفیت محصولات و برند خویش در تکاپو بوده است، که پیرو همین مهم مفتخر به دریافت لوح دیگری از مجمع مذکور گردیده است.



ویستا بست

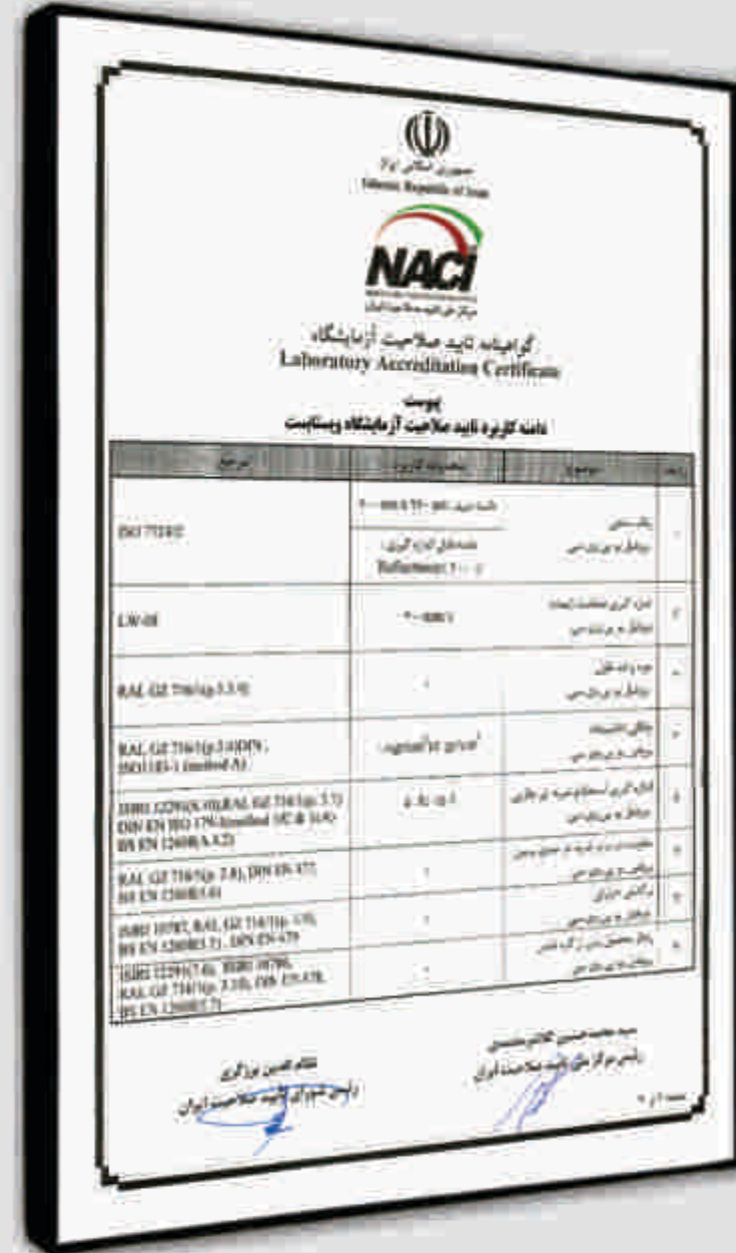
پروفیل در و پنجره یو پی وی سی



جناب آقای محمود سعادت
مدیر عامل
شرکت ویستا بست
برگزیده اجلاس رهبران صنعت، تجارت و توسعه ملی
شماره ۱۴۰۱
مرکز نمایش های بین المللی صدا و سیما

برگزیده اجلاس رهبران صنعت، تجارت و توسعه ملی

با توجه به این اصل که همواره بهترین رهبران در درجه نخست مدیرانی تاثیرگذار هستند، همایش رهبران صنعت، تجارت و توسعه ملی با هدف تلفیق مدیریت و رهبری در تجارت در جهت ایجاد خلاقیت و نوآوری هر چه بیشتر در سازمان ها برگزار شد، که مدیرعامل شرکت **ویستا بست** به عنوان مدیر برگزیده معرفی و تندیس این همایش به وی اهدا شد.



کسب گواهینامه 17025 برای ارتقای کیفیت آزمایشگاه

شرکت **ویستا بست** به منظور افزایش کیفیت آزمون های محصول در واحد آزمایشگاه و بالا بردن توان و دانش فنی متخصصین این شرکت برگ دیگری بر فعالیت های خود به ثبت رسانده و موفق به اخذ گواهینامه تایید صلاحیت آزمایشگاه (ISO/IEC 17025) شده است.

بر اساس این گواهینامه کلیه آزمون های انجام شده در آزمایشگاه این شرکت مورد تایید کلیه مراجع رسمی شامل اداره های استاندارد و تایید صلاحیت ایران، اداره گمرکات کشوری مراکز آموزشی و تحقیقاتی (مسکن و ساختمان و...) بوده و نیاز به دریافت تاییدیه از واحدهای دیگر آزمایشگاهی را ندارد.

این استاندارد بین المللی نتیجه اجرای مجموعه الزامات ISO/IEC Guide 25 و EN 45001 است که هم اکنون با توجه به تجربیات ناشی از اجرای دو استاندارد فوق جایگزین این دو می شود.

ویستا بست

پروفیل در و پنجره یو پی وی سی



همایش حلقه های کنترل کیفیت، خلاقیت و نوآوری

با توجه به اهمیت بالا بردن کیفیت و رسیدن به بهره وری و کاهش هزینه های تولید، چند دهه ای است که در کشورهای توسعه یافته گروهی حامی کنترل کیفیت در صنایع و خدمات ایجاد می شوند و در جهت پیشبرد اهداف ارتقایی مجموعه، قوانینی وضع و بر اجرای آن نظارت می کنند، که خوشبختانه این شیوه نوین و علمی ارتقا، کیفی به ایران نیز رسید و **ویستا بست** توانست جزو اولین شرکت هایی باشد که در این زمینه قدم نهاده و در اولین همایش کنترل کیفیت، خلاقیت و نوآوری به این نشان دست یابد.



جشنواره کارآفرینان برتر

با توجه به اهمیت بحث کار و کارآفرینی همه ساله جشنواره ای با عنوان امتنان از کارآفرینان برتر در تمامی استان های کشور برگزار می شود که ویستا بست در ششمین دوره این جشنواره، در استان البرز به عنوان کارآفرین برتر برگزیده شد و از میان متقاضیان کثیری که درخواست حضور در این جشنواره را داشتند توسط مدیران استانی مورد تجلیل و تقدیر قرار گرفت.

ویستا بست

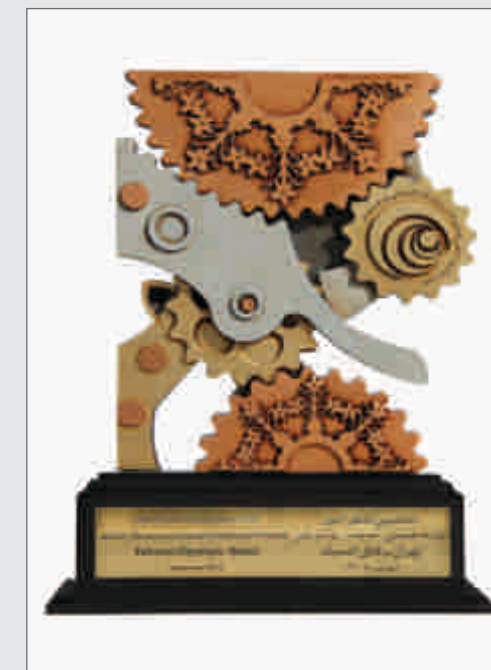
پروفیل در و پنجره یو پی وی سی



تندیس ششمین جشنواره کار آفرینان برتر



لوح نخستین گنفرانس روابط عمومی، صنعت و تولید ملی



تندیس نخستین گنفرانس روابط عمومی، صنعت و تولید ملی



گواهینامه بین المللی کیفیت محصول (CPT/GOST) جهت صادرات به کشور روسیه



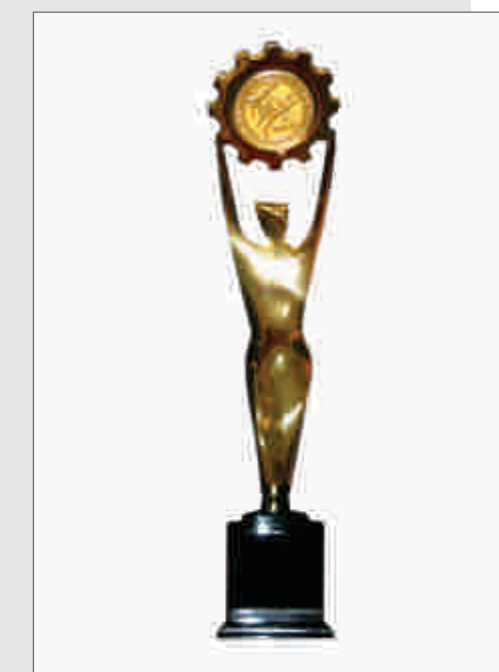
لوح تقدیر بهترین اطلاع رسانی و غرفه آرای از دهمین نمایشگاه بین المللی صنعت ساختمان



تندیس کسب مقام برتر ایجاد محصول طلایی و غرفه برتر دهمین نمایشگاه بین المللی صنعت ساختمان



لوح تقدیر واحد برگزیده ششمین جشنواره قهرمانان صنعت ایران



تندیس واحد برگزیده ششمین جشنواره قهرمانان صنعت ایران



گواهینامه اهتمام به کیفیت در فرآیند هفتمین دوره جایزه ملی کیفیت



استاندارد بین المللی CE برای تولید محصول یو پی وی سی



گواهینامه سیستم مدیریت یکپارچه IMS از BRS



گواهینامه سیستم مدیریت زیست محیطی ISO 14001 : 2004 از BRS

ویستا بست

پروفیل در و پنجره یو پی وی سی



لوح تقدیر از نهمین نمایشگاه بین المللی صنعت ساختمان



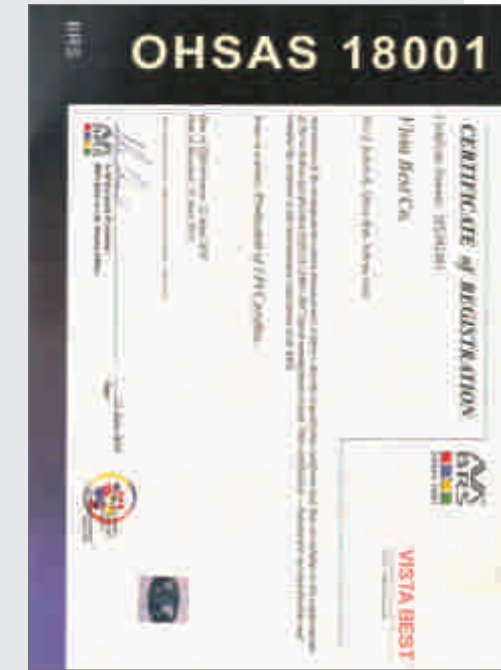
تندیس از ماهنامه منابع پلاستیک



لوح تقدیر از ماهنامه منابع پلاستیک



گواهینامه رضایتمندی مشتری ISO 10002 : 2004 از BRS



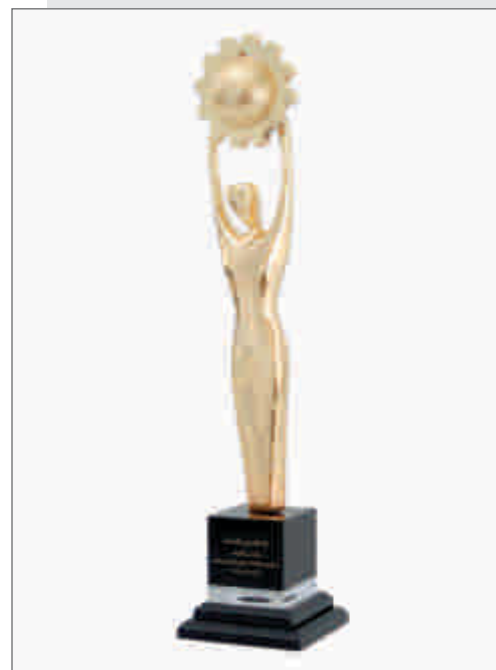
گواهینامه سیستم ایمنی بهداشت OHSAS 18001 : 2007 از BRS



گواهینامه سیستم مدیریت کیفیت ISO 9001 : 2008 از BRS



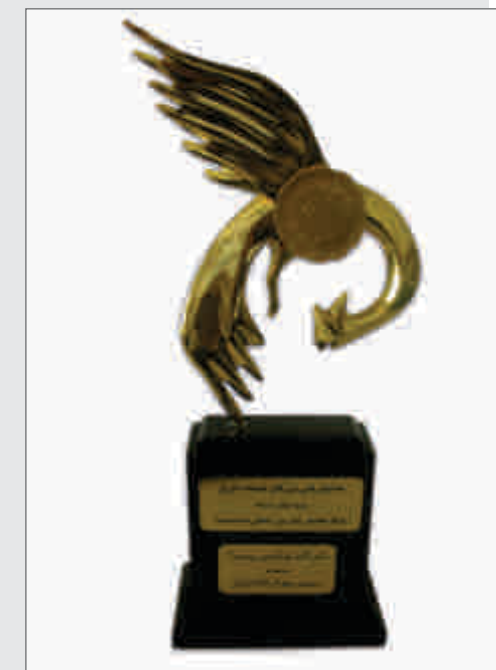
لوح تقدیر نخستین همایش و نمایشگاه تخصصی استاندارد و مصالح ساختمانی و منابع جانبی



تندیس واحد برگزیده پنجمین جشنواره قهرمانان صنعت ایران



لوح تقدیر واحد برگزیده پنجمین جشنواره قهرمانان صنعت ایران



تندیس همایش ملی بزرگان صنعت ایران



گواهینامه آراستگی محیط کار 5S از BRS



گواهینامه مدیریت ارتباط با مشتری CRM از BRS

ویستا بست

پروفیل در و پنجره یو پی وی سی



گواهینامه سیستم مدیریت کیفیت
از ISO 9001 : 2000 از UKAS انگلستان



گواهینامه تایید فرمولاسیون از
شرکت کمسون اتریش



تندیس بهترین کیفیت سازمان از BNQ



گواهینامه سیستم مدیریت کیفیت
از ISO 9001 : 2000 از BRS



سند عضویت خانه صنعت و معدن



گواهینامه تایید محصول از لابر اتور SKZ آلمان



لوح تقدیر از هفتمین نمایشگاه بین المللی
صنعت ساختمان



گواهینامه مدیریت ایمنی بهداشت
از OHSAS 18001 : 1999 از UKAS انگلستان



گواهینامه سیستم مدیریت زیست محیطی
از ISO 14001 : 2004 از UKAS انگلستان



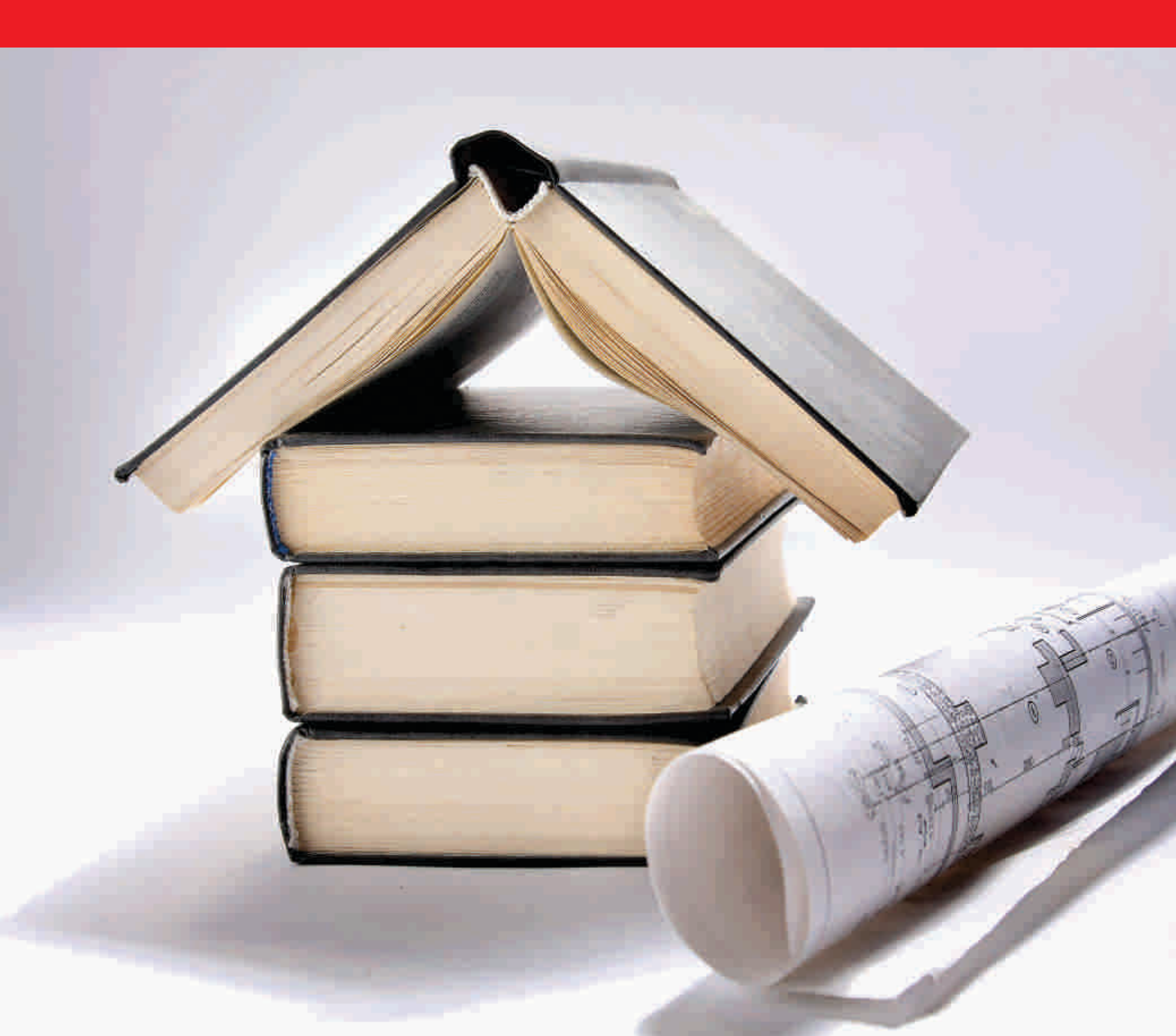
تندیس تقدیر از مدیریت کیفیت سازمان از BNQ



گواهینامه سیستم مدیریت یکپارچه IMS از BRS



گواهینامه رضایتمندی مشتری
از ISO 10002 : 2004 از BRS



ویستا بست

پروفیل در و پنجره یو پی وی سی



گواهینامه کنترل کیفیت محصول از EIQ



گواهینامه آموزش تخصصی پرسنل ویستا بست از شرکت گرایتر اتریش



گواهینامه خواص و مشخصات پنجره های یو پی وی سی از شرکت گرایتر اتریش



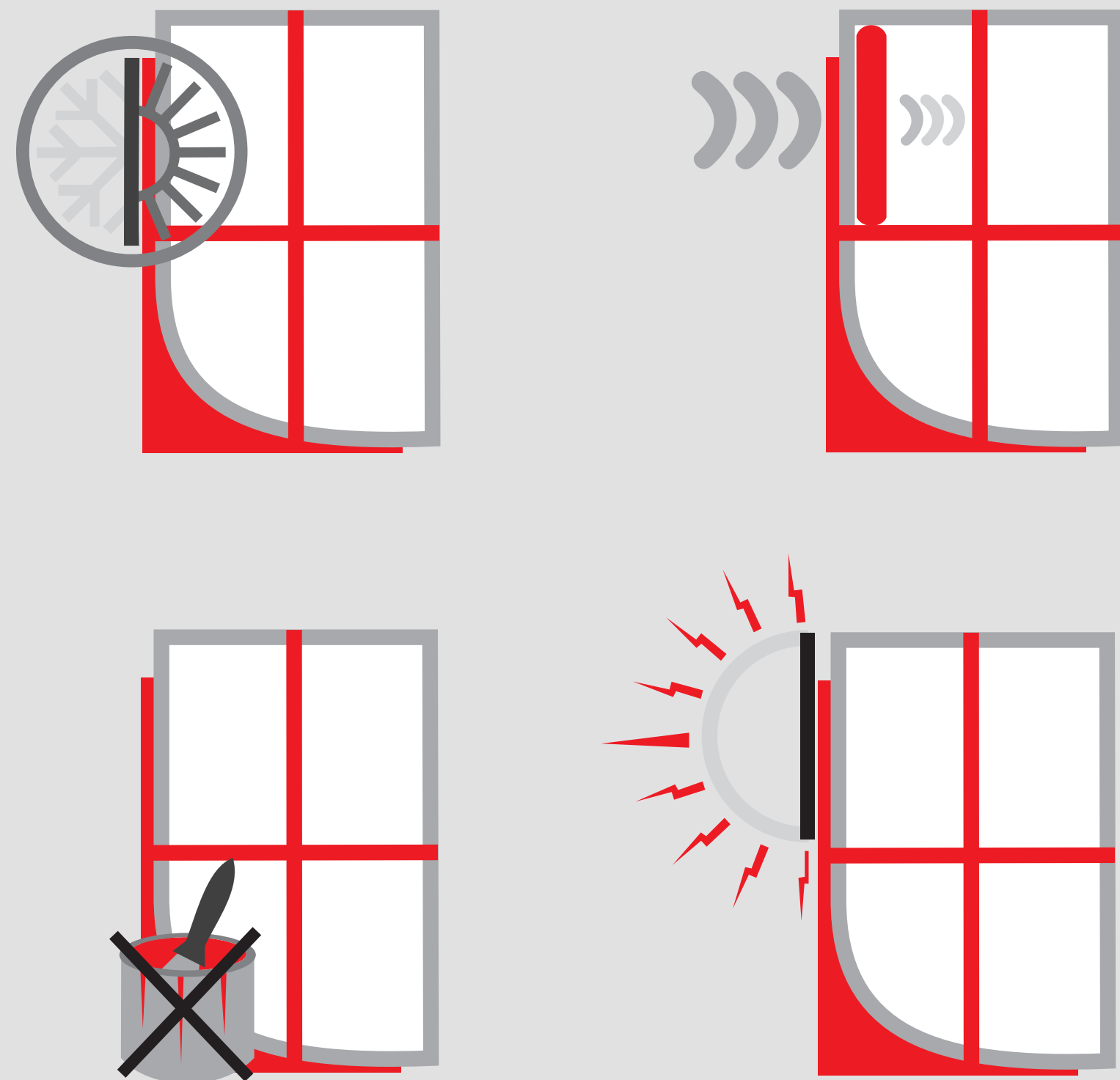
لوح تقدیر برای شرکت کنندگان در نمایشگاه بین المللی صنعت ساختمان



گواهینامه اجازه صادرات به روسیه

ویستا بست

پروفیل در و پنجره یو پی وی سی



پروفیل در و پنجره یو پی وی سی

عایق دما

پنجره های ساخته شده با پروفیل های در و پنجره یو پی وی سی تا ۳۰ درصد از اتلاف انرژی در ساختمان جلوگیری می کند.

عایق صدا (کاهش صوت)

استفاده از در و پنجره های یو پی وی سی به همراه شیشه دو یا چند جداره، تا حد قابل توجهی (۴۰ دسی بل) مانع از انتقال صوت به داخل ساختمان ها می شود.

عدم نیاز به رنگ آمیزی

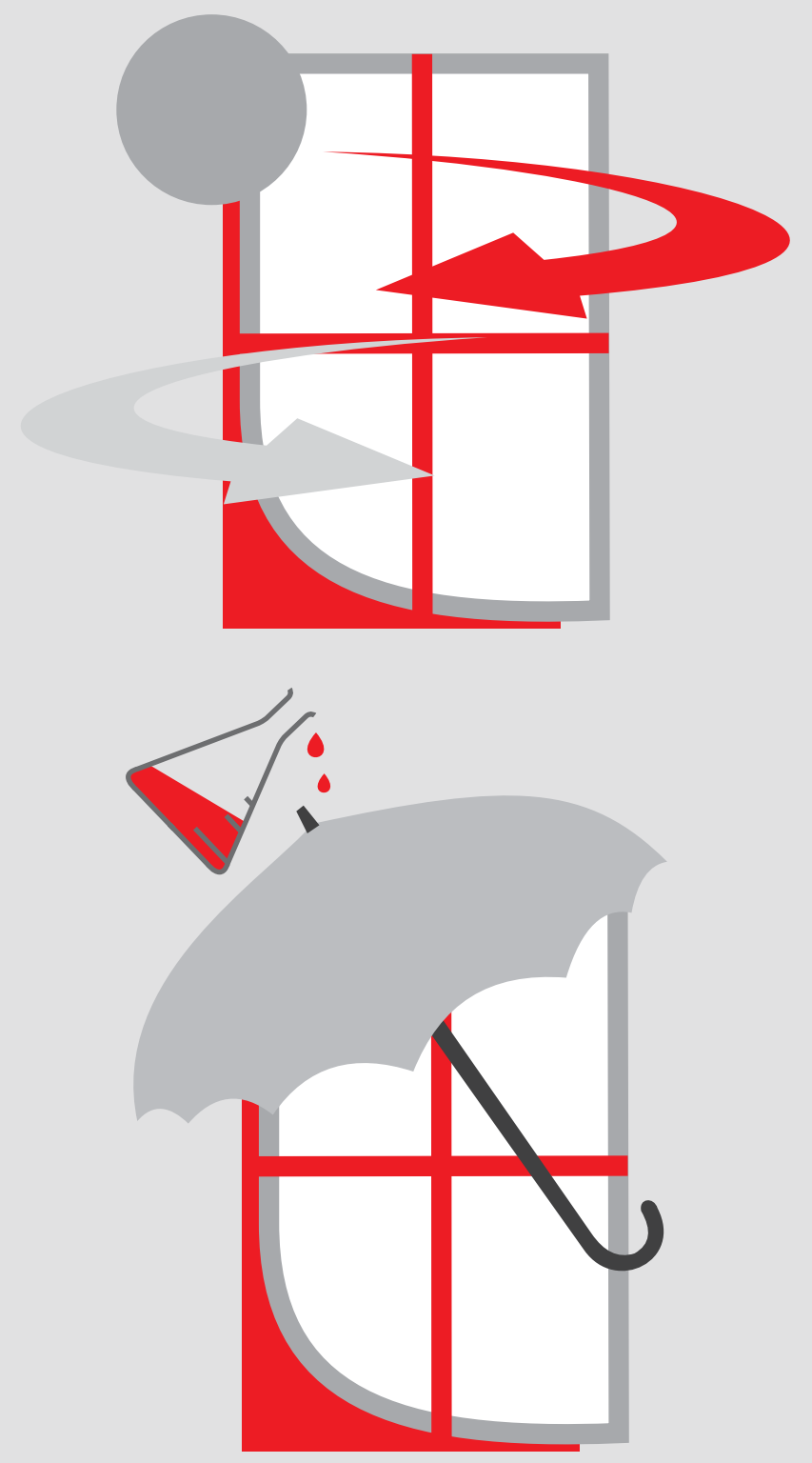
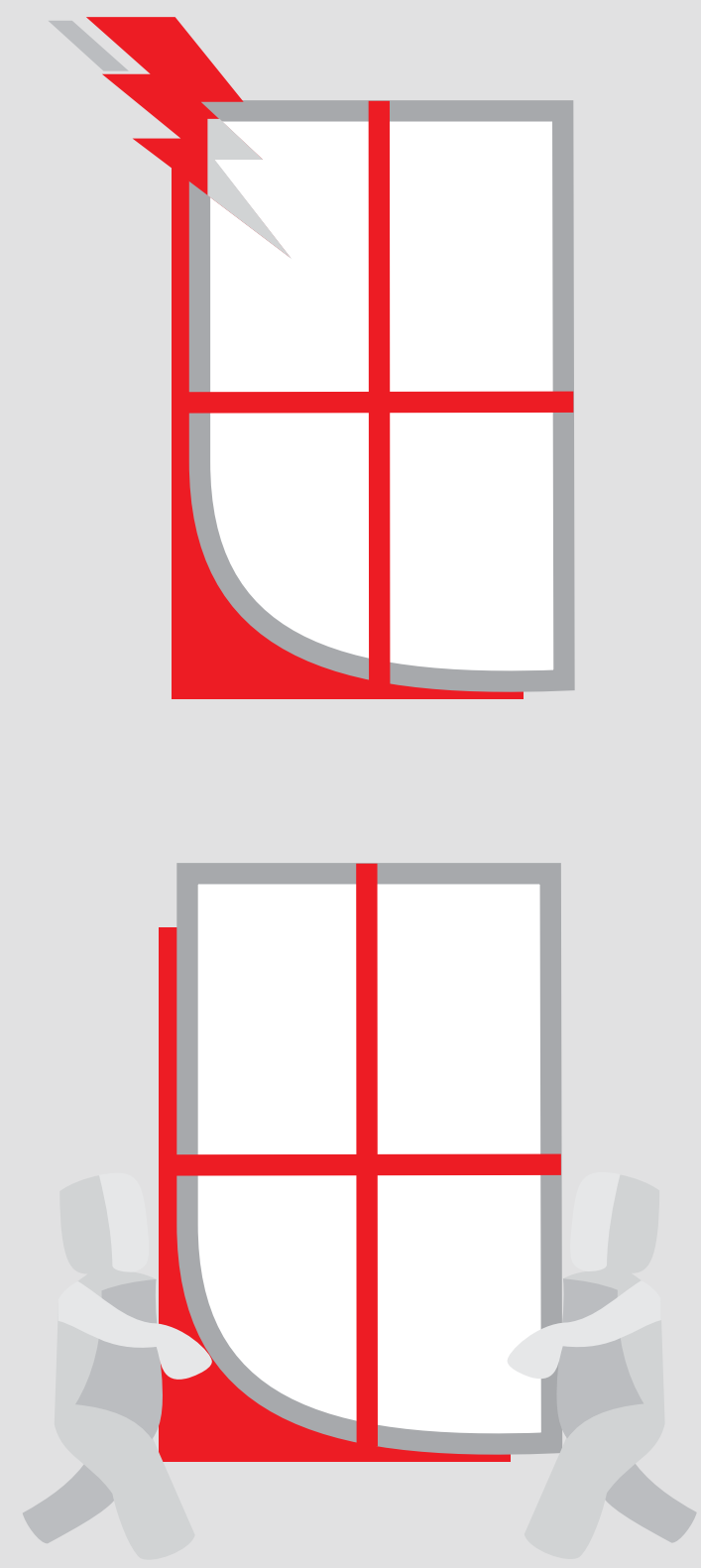
پروفیل های در و پنجره یو پی وی سی نیاز به رنگ آمیزی ندارند و در نتیجه منجر به حذف کامل هزینه رنگ آمیزی می شود.

مقاوم در برابر اشعه ماوراء بنفش

به علت به کارگیری مواد مقاوم در برابر اشعه ماوراء بنفش آفتاب و از لحاظ شرایط آب و هوایی، پروفیل های ویستا بست، در برابر عوامل خارجی مانند: تغییرات شدید دما دچار تغییر رنگ، فساد شیمیایی، پوسیدگی و دفرمگی نمی شود.

ویستا بست

پروفیل در و پنجره یو پی وی سی



عایق در مقابل الکتریسته

جریان برق از پروفیل در و پنجره یو پی وی سی عبور نمی‌کند.

صرفه جویی در مصرف انرژی

با توجه به اینکه حدود ۳۰ درصد از اتلاف انرژی در ساختمان‌ها از طریق پنجره‌ها صورت می‌پذیرد، بنابراین کنترل و کاهش آن با پنجره‌های نوین یو پی وی سی با شیشه دو و چند جداره امکان پذیر است.

سهولت در نصب

با توجه به سهولت نصب این نوع پنجره‌ها، سرعت نصب پنجره در ساختمان‌ها افزایش می‌یابد.

مقاوم در برابر خوردگی و پوسیدگی

این پروفیل‌ها در مقابل بسیاری از اسیدها و بازها مقاوم است و خورده یا پوسیده نمی‌شود.

ویستا بست

پروفیل در و پنجره یو پی وی سی



مانع از نفوذ باران و آب

با استفاده از نوارهای آب بندی در اطراف چهارچوب و قسمت بازشوی پنجره و همچنین عایق بندی دور پنجره در محل همجواری با دیوار ساختمان مانع از نفوذ آب های حاصل از بارش و شستشوی پنجره به داخل ساختمان می شود. همچنین ایجاد شیارهای مخصوص تخلیه آب روی پروفیل های پنجره باعث هدایت آب های وارد شده احتمالی به خارج می شود.

ضد اشتعال و حریق

یو پی وی سی به سختی می سوزد و زمانی که عامل اشتعال خاموش شود، پروفیل دیگر نمی سوزد.

جلوگیری از ورود گرد و غبار و سایر آلودگی های محیطی

به علت استفاده از نوارهای آب بندی لاستیکی، در و پنجره های یو پی وی سی، از ورود گرد و غبار و دوده به داخل منزل و محل کار، جلوگیری می کند.

نظافت ساده و آسان

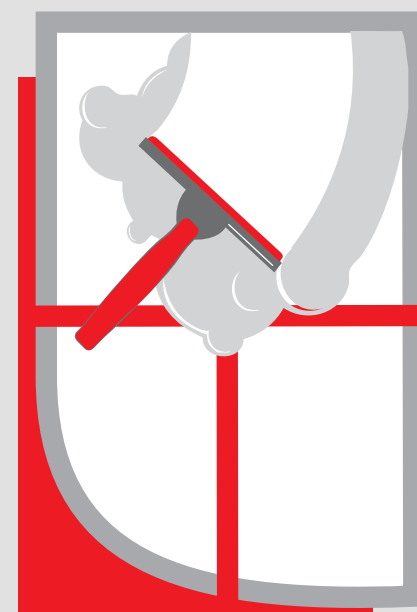
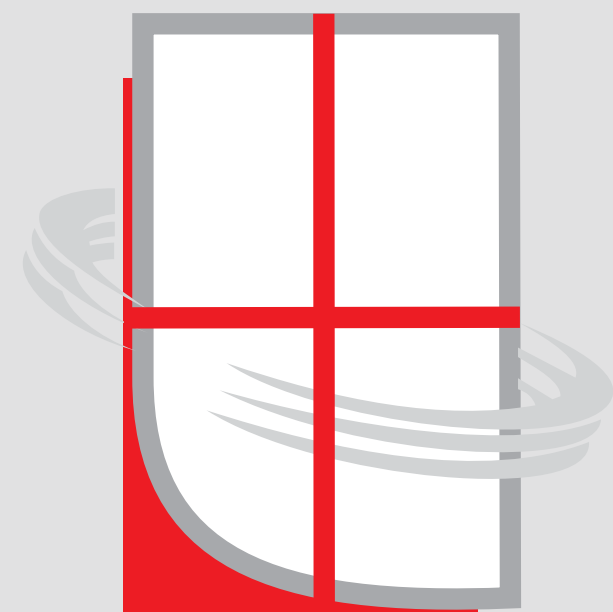
پنجره های ساخته شده از پروفیل در و پنجره یو پی وی سی، به آسانی قابلیت شستشو و نظافت را دارند.

قابلیت تعویض پنجره های قدیمی

با استفاده از پروفیل های بازسازی، به راحتی می توان در کمترین زمان ممکن پنجره های قدیمی را بدون نیاز به تخریب تعویض کرد.

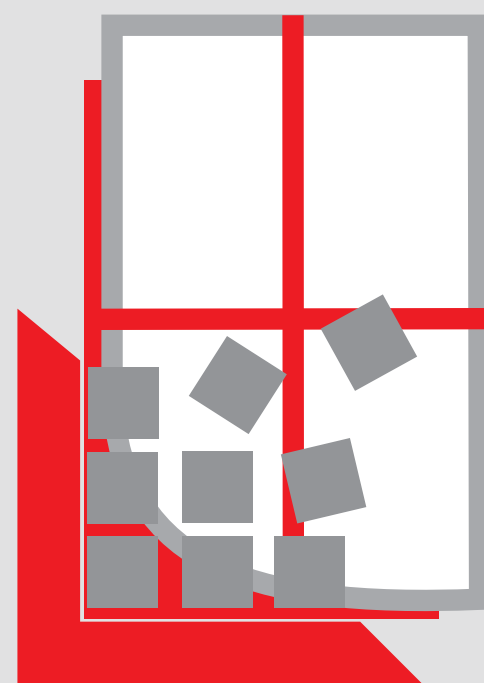
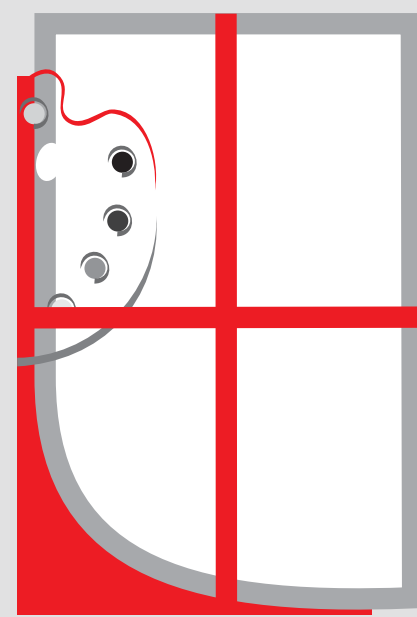
مقرون به صرفه

نصب پنجره های یو پی وی سی باعث استفاده کمتر از وسایل گرمایشی و سرمایشی در ساختمان ها و کاهش هزینه های انرژی مصرفی می شود.



ویستا بست

پروفیل در و پنجره یو پی وی سی



امنیت بسیار بالا

به دلیل امکان استفاده از مدرن ترین یراق آلات و تعبیه قفل های متعدد در داخل چهارچوب، در و پنجره های یو پی وی سی، از امنیت بسیار بالایی، برخوردارند.

تنوع رنگ

این نوع پنجره با استفاده از روکش لمینیت در رنگ های مختلف متناسب با هر گونه سلیقه ارائه می شود.

تأثیر مطلوب بر محیط زیست

پروفیل در و پنجره یو پی وی سی در مقایسه با سایر مصالح به کار رفته در ساخت و ساز با توجه به باز یافت تا ۱۰۰٪ و برگشت به عرصه تولید تأثیر آن بر محیط زیست مطلوب ارزیابی شده است.

قابلیت نصب یراق آلات متنوع

پنجره های ساخته شده با پروفیل های یو پی وی سی، امکان استفاده از یراق آلات مختلفی را دارند که جهت پاسخگویی به خواست و سلیقه مشتریان، باز شوهای متنوعی از قبیل تک حالت، دو حالت، باز شو عمودی، ریلی و ... را در اختیارشان قرار می دهند.

قابلیت نصب شیشه های یک و چند جداره

این پروفیل ها با استفاده از شیشه های چند جداره در عایق بندی صوتی و دمانی هر چه بیشتر پنجره کمک شایانی می کنند.

امکان نصب توری و حفاظ

پنجره های ساخته شده از پروفیل یو پی وی سی به دلیل امکان نصب توری و حفاظ از ورود حشرات موذی به داخل ساختمان ها جلوگیری به عمل می آورند.

قابلیت ساخت پنجره با اشکال گوناگون

امکان ساخت پنجره با اشکال غیر منتظم و قوسی شکل با استفاده از پروفیل های یو پی وی سی میسر می باشد.

ویستا بست

پروفیل در و پنجره یو پی وی سی

فرمولاسیون

ترکیب مواد به کار رفته در ساخت پروفیل در و پنجره یو پی وی سی **ویستا بست** با توجه به سخت‌ترین شرایط آب و هوایی مناطق مختلف جغرافیایی کشور ایران انجام می‌گیرد که توسط آزمایشگاه پیشرفته SKZ آلمان (آزمایشگاه مرجع استاندارد رال آلمان) و شرکت‌های با تجربه اروپایی مورد آزمون و تأیید قرار گرفته است. **ویستا بست** در زمینه صنعت تولید پروفیل در و پنجره یو پی وی سی از برترین فرمولاسیون روز دنیا و با کیفیت‌ترین مواد اولیه استفاده می‌کند.

این مواد پس از تخلیه در انبار مجدداً مورد آزمایش قرار گرفته و سپس در بخش میکسینگ، توسط ماشین‌آلات تمام اتوماتیک (رایملت هنشل آلمان) برای تولید پروفیل ترکیب می‌شوند.



میکسینگ

به منظور تولید پروفیل‌های در و پنجره یو پی وی سی، تهیه و تدارک و آماده‌سازی مواد اولیه پلیمری و غیر پلیمری متفاوت با یکدیگر صورت می‌پذیرد.

ویستا بست با برخورداری از ماشین‌آلات پیشرفته و کاملاً اتوماتیک و نیز بهره‌گیری از با کیفیت‌ترین تولیدکنندگان سیستم‌های میکسینگ «شرکت رایملت هنشل آلمان Reimelt Henschel» و انتقال مواد بدون دخالت نیروی انسانی، سعی در ارائه کیفیت بالا و یکسان دارد.

ویستا بست

پروفیل در و پنجره یو پی وی سی



اکستروژن

فرآیند تولید پروفیل در و پنجره یو پی وی سی و کیفیت آن به فاکتورهای و متغیرهای فراوانی بستگی مستقیم دارد.

بر این اساس **ویستابست** با بهره‌گیری از دانش بهترین تولیدکننده تجهیزات تولید این محصول «شرکت گراینر اتریش» و همچنین برخورداری از بهترین اکسترودرهای موجود در اروپا «کراس مافای آلمان»، در جهت کاهش فاکتورهای متغیر ماشین‌آلات و دستیابی به بهترین کیفیت بر اساس استانداردهای اروپایی تلاش می‌کند.



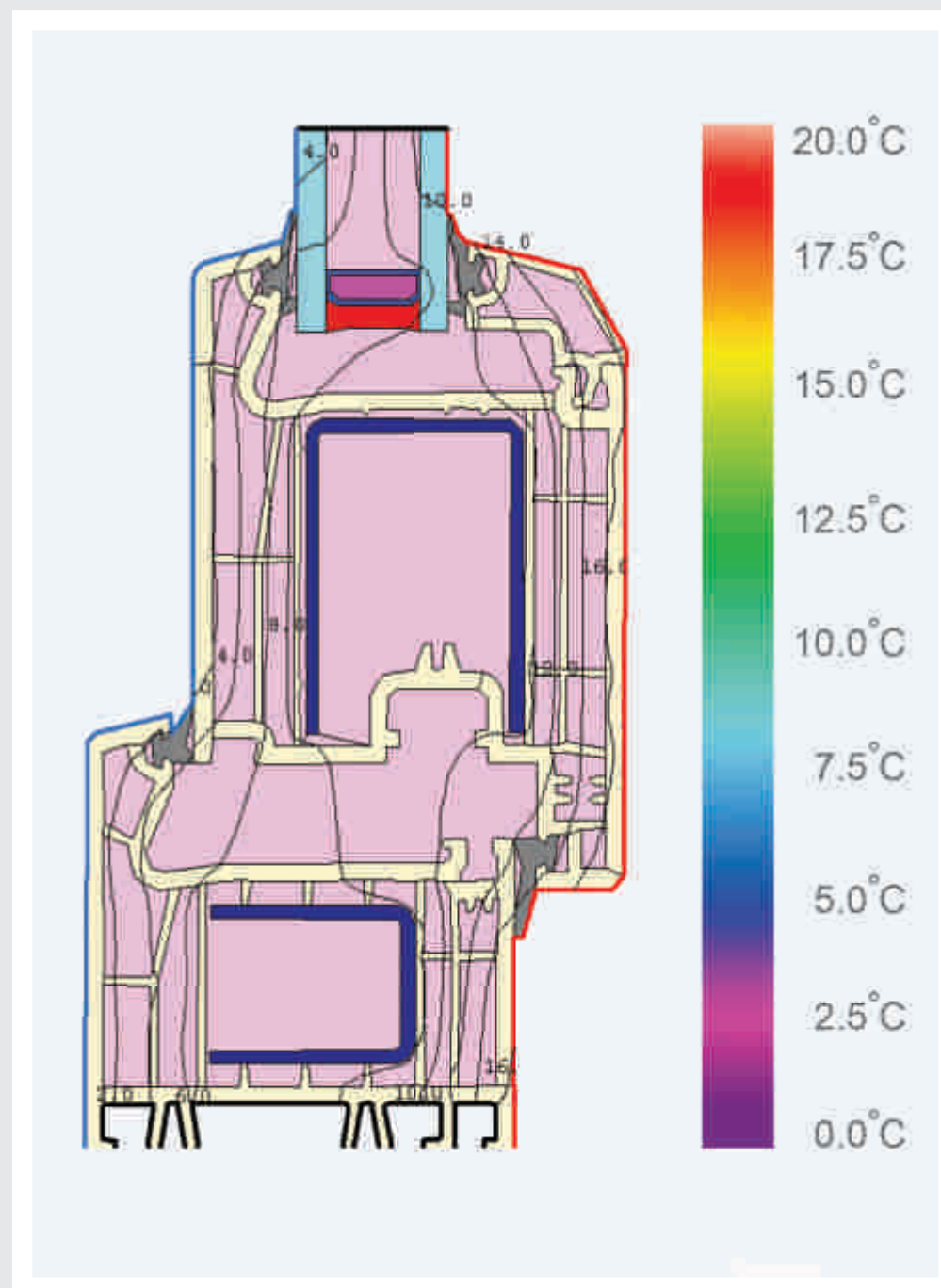
فرآیند تولید پروفیل در و پنجره یو پی وی سی

در مرحله اول پی وی سی و افزودنی‌های دیگر، با درصد مشخصی توسط دستگاه میکسر ترکیب سرد و گرم می‌شوند. مواد ترکیب شده بین ۱۶ تا ۲۴ ساعت در دمای محیط می‌ماند تا الکتروسیسته ساکن حاصل از میکس از بین رفته و دمای آن با دمای محیط یکسان شود. مواد پس از مرحله میکس به صورت اتوماتیک وارد دستگاه‌های اکسترودر می‌شود. پس از تنظیم و نصب قالب پروفیل مورد نیاز و همچنین قسمت‌های کالیبراتور و تانک‌های خنک‌کننده، می‌بایست دمای سیلندر و دستگاه اکسترودر و قالب به حد معین برسد. این میزان دما بسته به نوع سطح مقطع پروفیل متفاوت است که معمولاً برای سیلندر بین ۱۶۵ تا ۱۸۵ و برای قالب بین ۱۹۰ تا ۲۰۰ درجه سانتی‌گراد می‌تواند متغیر باشد.

دستگاه اکسترودر شامل دو عدد مارپیچ با چرخش غیر همسو بوده که مواد را به صورت یکنواخت از قسمت مخزن به سمت قالب هدایت می‌نماید. سیلندر دستگاه شامل چهار قسمت است که هر کدام به ترتیب وظیفه پیشگرم کردن مواد، پلاستیسیته کردن (تبدیل مواد به شکل خمیری)، خروج گازهای متصاعد شده و در نهایت شکل‌گیری پروفیل را به عهده دارند. پس از خروج پروفیل از قسمت کالیبره و تانک‌های خنک‌کننده اطلاعات مربوط به پروفیل روی آن حک می‌شود. در نهایت پروفیل وارد قسمت برش شده و در خاتمه بر اساس نوع پروفیل و تعداد مشخص بسته بندی می‌گردد.

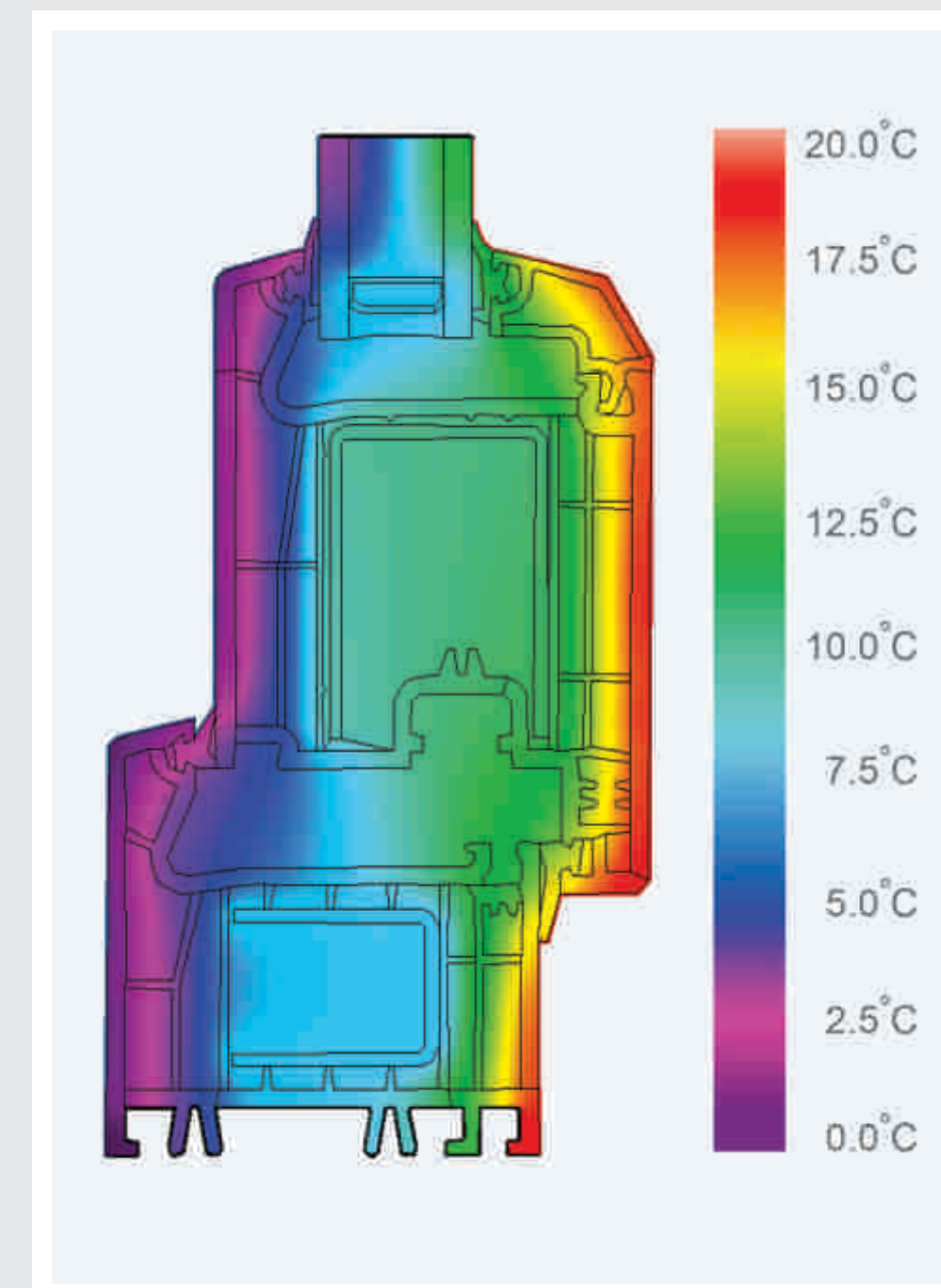
ویستا بست

پروفیل در و پنجره یو پی وی سی



بهره وری انرژی

پنجره های یو پی وی سی به همراه شیشه های چند جداره ضمن کاهش چشم گیر تبادل حرارتی بین فضای داخل و خارج ساختمان ها از اتلاف انرژی به میزان قابل توجهی جلوگیری نموده و در نتیجه بهره وری انرژی را بالاتر می برند.



کاهش تبادل حرارتی

با توجه به پایین بودن ضریب انتقال حرارتی پروفیل های در و پنجره یو پی وی سی و همچنین به خاطر وجود حفره های خالی داخل پروفیل میزان تبادل حرارت به حد قابل توجهی پایین می آید، در نتیجه مصرف انرژی در فصول مختلف سال کمتر می شود.

ویستا بست

پروفیل در و پنجره یو پی وی سی



01



01. Golden Oak

03



03. Silver

05



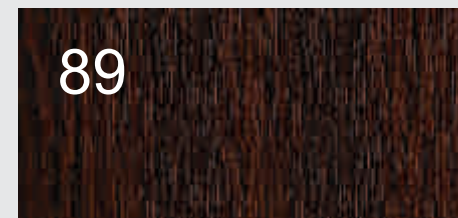
05. Anthrazit Grau

07



07. Nussbaum

89

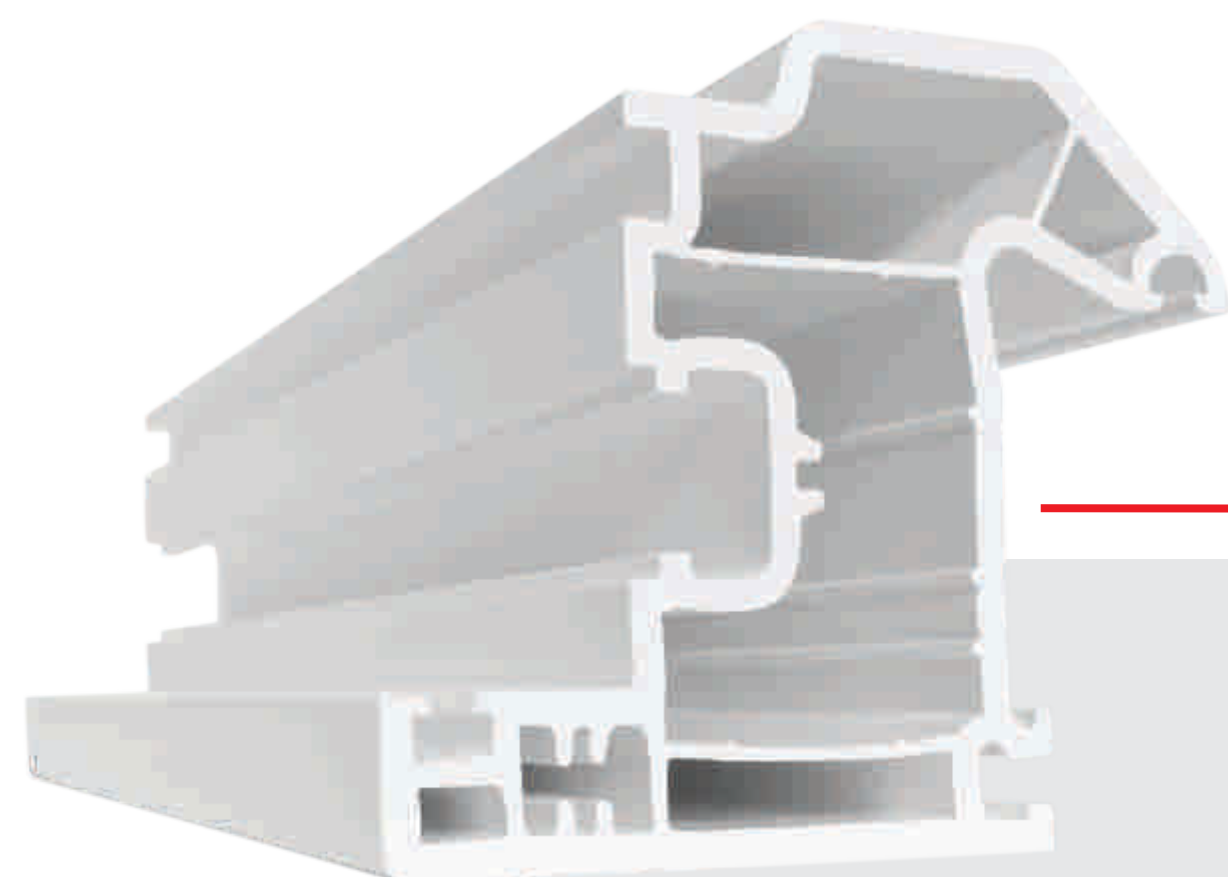


89. Eiche Dunkel

پروفیل با رنگ و طرح دلخواه

شما علاوه بر طراحی فرم پنجره دلخواه خود بر طبق اصول ایمنی و انرژی، امکان انتخاب پروفیل پنجره را با طرح های چوب یا رنگ های مختلف به صورت تک رو یا دو رو لمینیت دارا می باشید، تا بتوانید رنگ پنجره را با نمای خود تطبیق دهید. **ویستا بست** قادر خواهد بود این امکان را برای شما فراهم نماید.

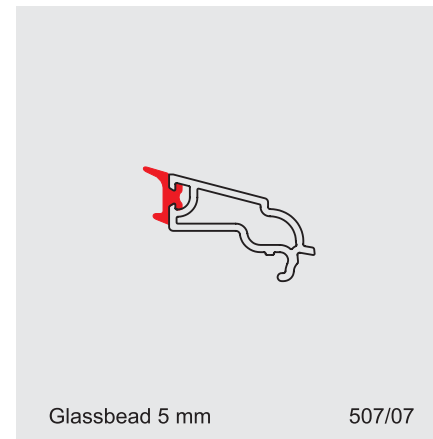
یکی از دلایل مهمی که پروفیل در و پنجره یو پی وی سی را متمایز میسازد این است که پس از اتمام کار، پنجره شما نیاز به رنگ آمیزی نخواهد داشت.



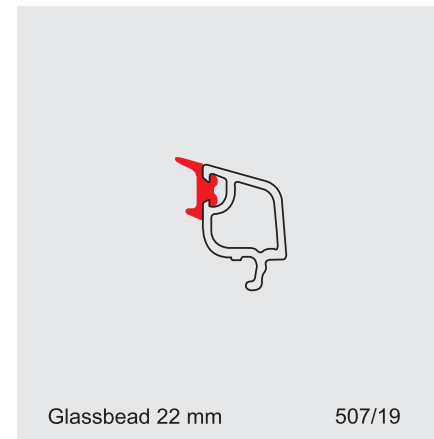
3 Chamber Profile System

سری پروفیل‌های سه محفظه‌ای

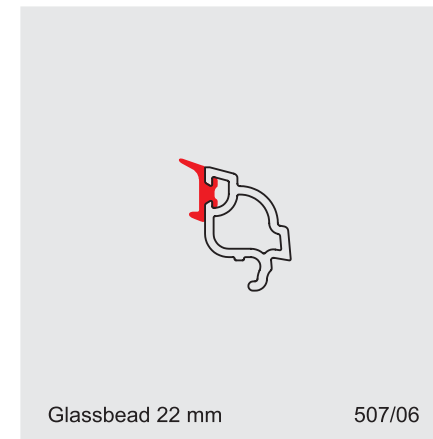
ویستا بست تا کنون موفق به ارائه ۱۹ قالب پروفیل در سری سه محفظه ای با عرض ۶۰ میلی متر گردیده است که توانایی ساخت انواع در و پنجره های یو پی وی سی را ایجاد می نماید. این سری از پروفیل ها طبق استاندارد های رده اول این صنعت که از جمله آن رعایت ضخامت ۳ میلی متر برای دیوارهای اصلی پروفیل می باشد؛ با رعایت سلیاق لطیف و ظریف در معماری ایرانی طراحی و تولید گردیده است. همچنین در این سری با توجه به وجود پروفیل های خاص بازسازی قابلیت تعویض پنجره های قدیمی را بدون تخریب، به راحتی امکان پذیر می کند.



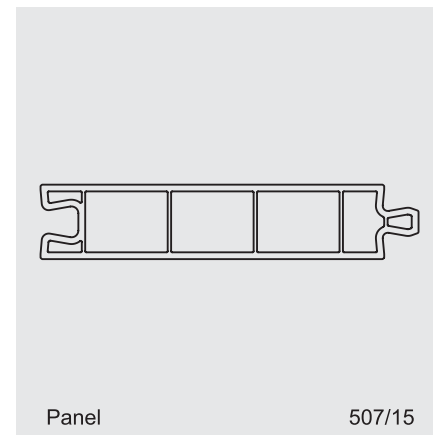
پروفیل زهوار شیشه تکجداره



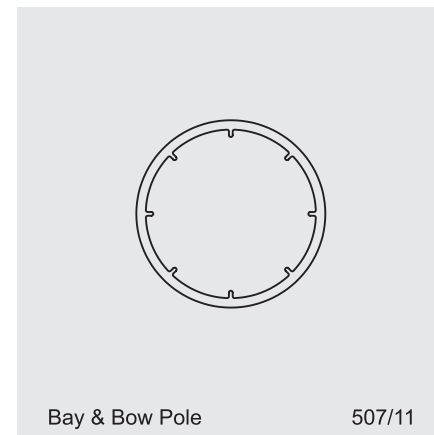
پروفیل زهوار شیشه دو جداره صاف



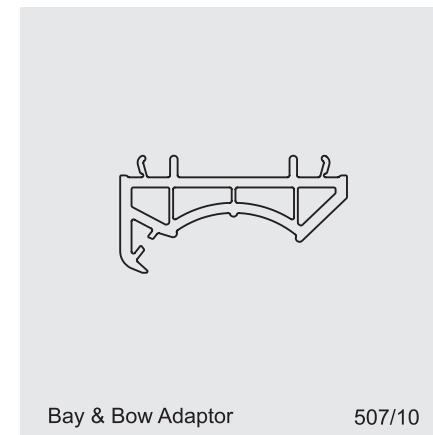
پروفیل زهوار شیشه دوجداره دکوراتیو



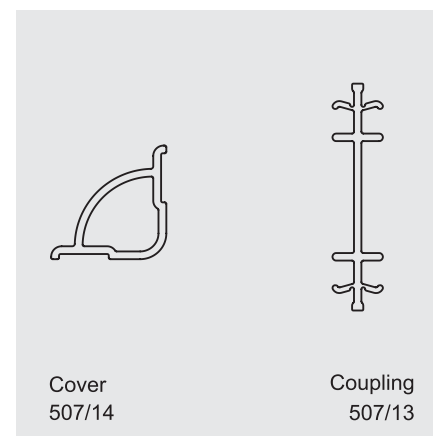
پروفیل پنل



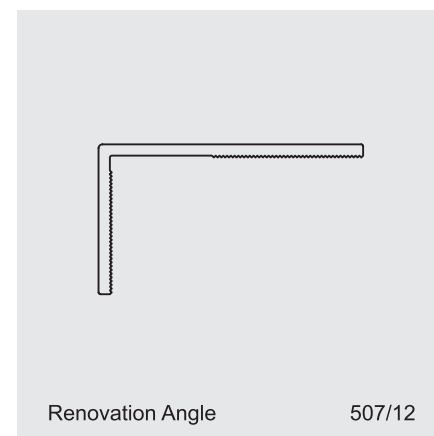
پروفیل گرد



پروفیل آداپتور گرد



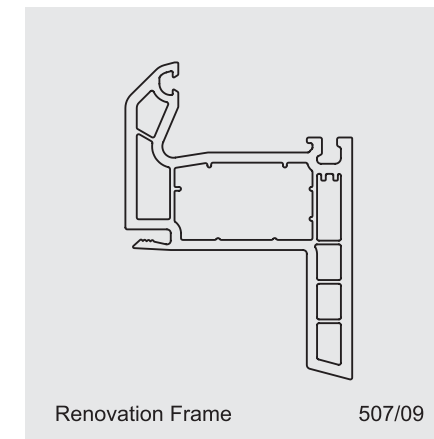
پروفیل کاور پروفیل اتصال قاب



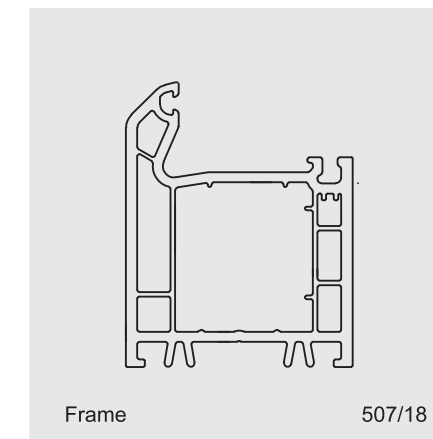
پروفیل نبشی قاب بازسازی



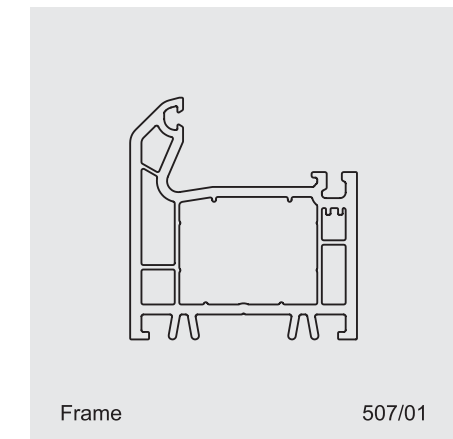
پروفیل قاب توری پشه بند



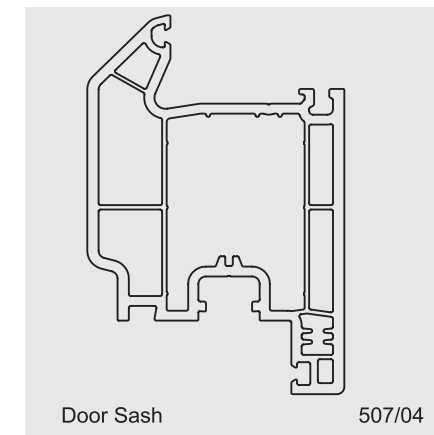
پروفیل قاب بازسازی



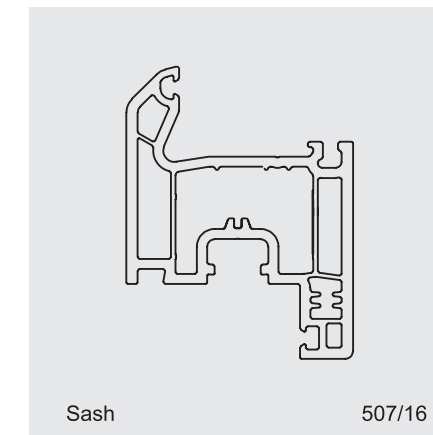
پروفیل قاب بلند



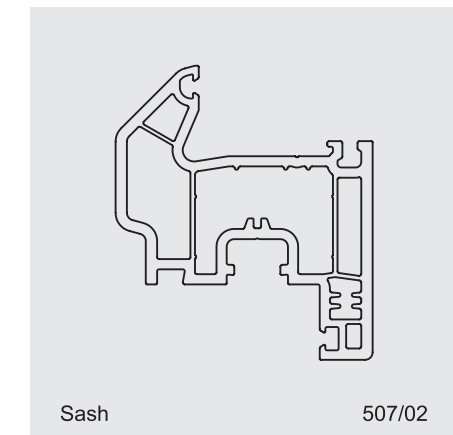
پروفیل قاب



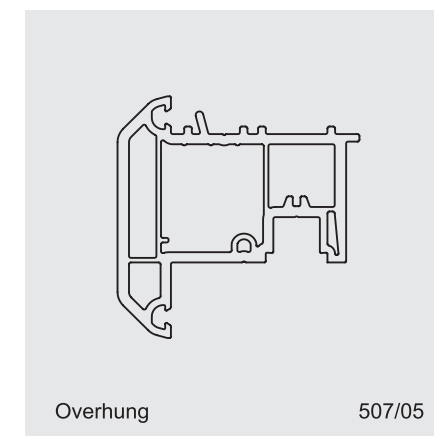
پروفیل باز شو در



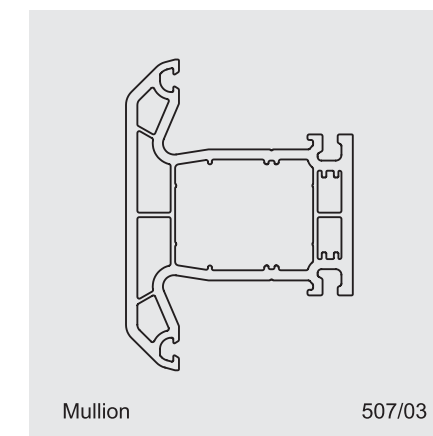
پروفیل باز شو صاف پنجره



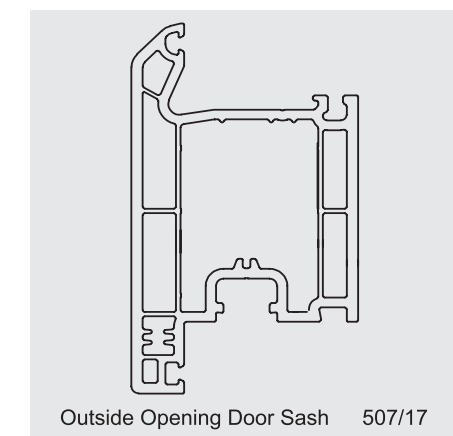
پروفیل باز شو دکوراتیو پنجره



پروفیل میانی متحرک

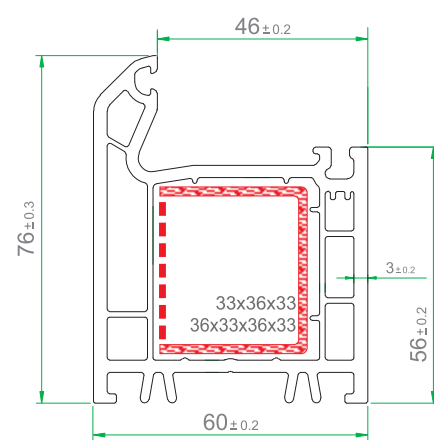
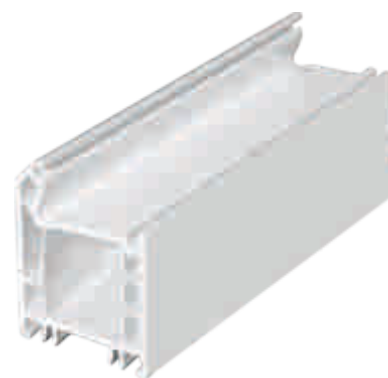


پروفیل میانی ثابت



پروفیل در بیرون باز شو

Frame

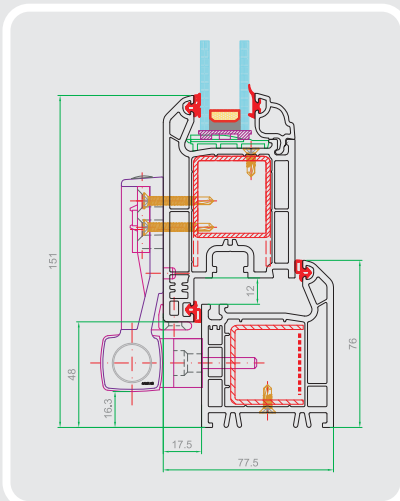
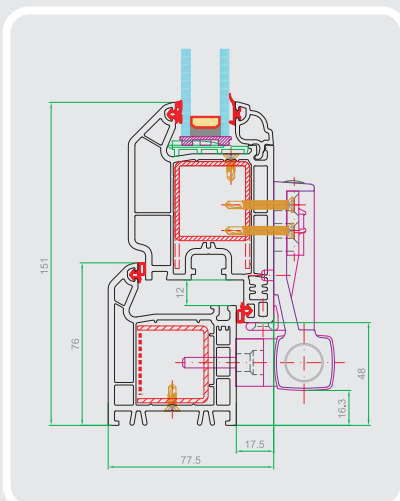
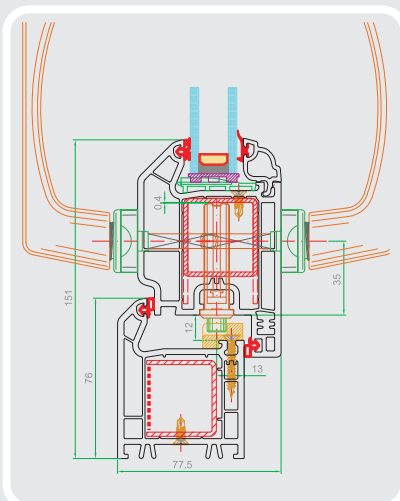


507/18 پروفیل قاب بلند

پروفیل قاب بلند، به صورت ثابت در چهار چوب در و پنجره ها با زیرسازی استاندارد قابل استفاده می باشد. این پروفیل قابلیت استفاده از نوارهای درزبندی مخصوص اتصال به پروفیل یا شیشه را دارد.

همچنین این پروفیل برای ساخت درها، پنجره های بزرگ و تولیداتی که در آنها از پراکات و ریل های مختلف روی پروفیل قاب استفاده می شود، مانند در و پنجره های Tilt & Slide به کار می رود.

موارد کاربرد



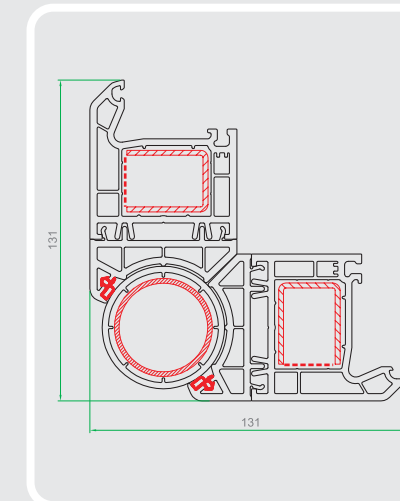
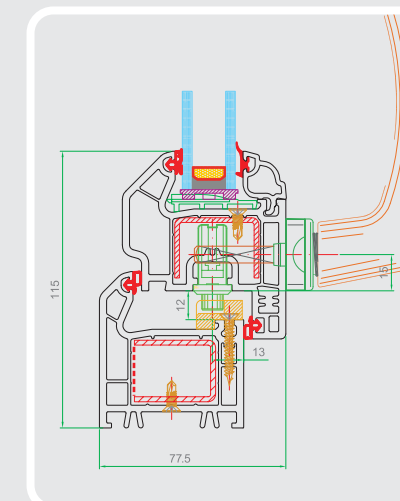
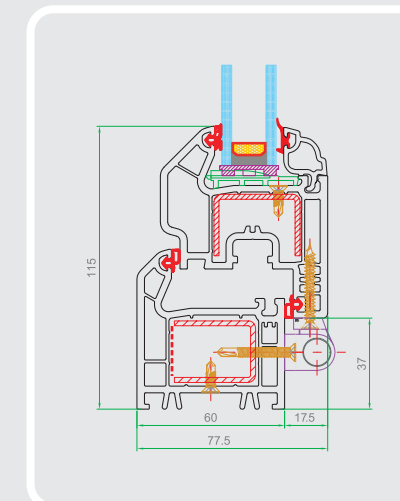
جدول مشخصات

76 mm	ارتفاع Height
60 mm	عرض Width
3 Chamber	محفظه Chamber
1.38 Kg/m	وزن Weight
33x36x33 36x33x36x33 mm	ابعاد تقویت کننده Reinforcement
3 mm	ضخامت دیواره اصلی Main Wall Thickness
2.7 mm	ضخامت سایر دیواره ها Other Thickness

جدول مشخصات

65 mm	ارتفاع Height
60 mm	عرض Width
3 Chamber	محفظه Chamber
1.24 Kg/m	وزن Weight
33x25x33 25x33x25x33 mm	ابعاد تقویت کننده Reinforcement
3 mm	ضخامت دیواره اصلی Main Wall Thickness
2.7 mm	ضخامت سایر دیواره ها Other Thickness

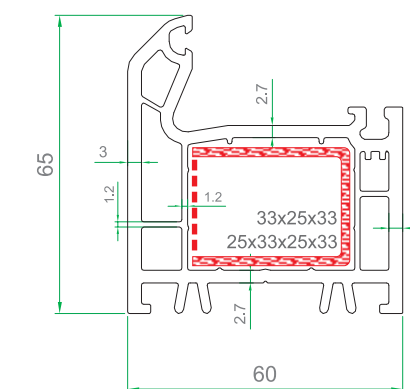
موارد کاربرد



ویستا بست

پروفیل در و پنجره یو پی وی سی

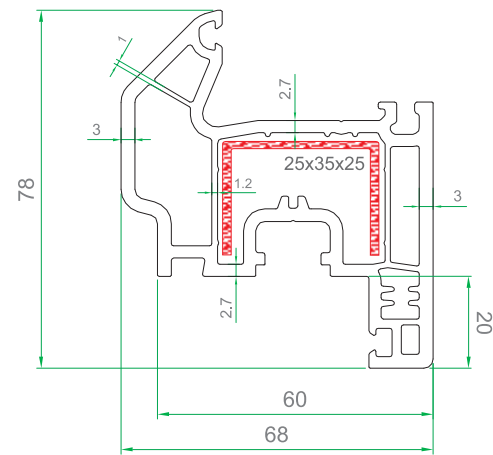
Frame



507/01 پروفیل قاب

پروفیل قاب، به صورت ثابت در چهار چوب در و پنجره ها با زیرسازی استاندارد قابل استفاده می باشد. این پروفیل قابلیت استفاده از نوارهای درزبندی مخصوص اتصال به پروفیل یا شیشه را دارد.

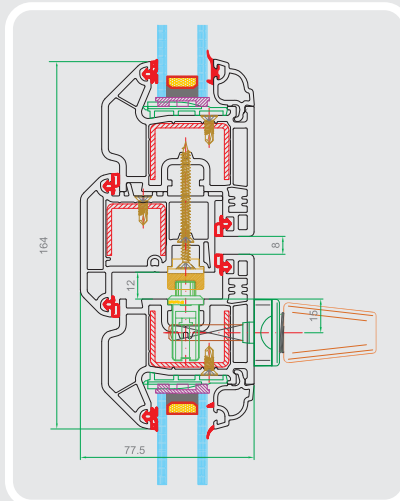
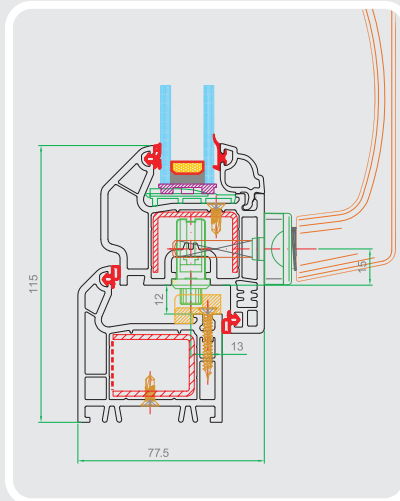
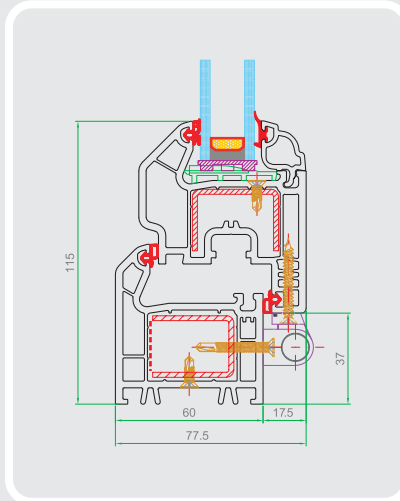
Sash



507/02 پروفیل باز شو دکور اتیو پنجره

این پروفیل برای بخش باز شو پنجره به کار برده می‌شود و قابلیت استفاده از یراق‌آلات با آخرین استانداردهای اروپا را دارد. دو نوار درزبندی مختلف در نقاط اتصال به پروفیل و شیشه استفاده می‌گردد. در ضمن این پروفیل قابلیت اتصال به پروفیل میانی متحرک را نیز دارد.

موارد کاربرد



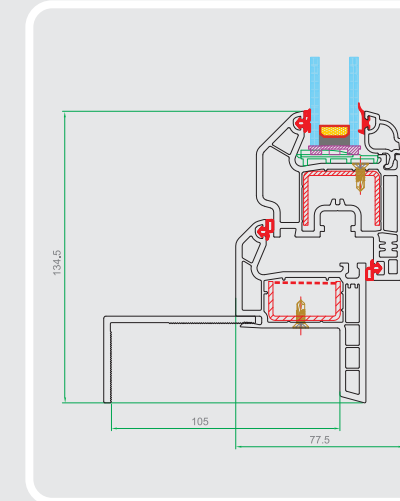
جدول مشخصات

78 mm	ارتفاع Height
60 - 68 mm	عرض Width
3 Chamber	محفظه Chamber
1.43 Kg/m	وزن Weight
25x35x25 mm	ابعاد تقویت‌کننده Reinforcement
3 mm	ضخامت دیواره اصلی Main Wall Thickness
2.7 mm	ضخامت سایر دیواره‌ها Other Thickness

جدول مشخصات

84.5 mm	ارتفاع Height
60 mm	عرض Width
3 Chamber	محفظه Chamber
1.28 Kg/m	وزن Weight
18x32x18 32x18x32x18 mm	ابعاد تقویت‌کننده Reinforcement
3 mm	ضخامت دیواره اصلی Main Wall Thickness
2.7 mm	ضخامت سایر دیواره‌ها Other Thickness

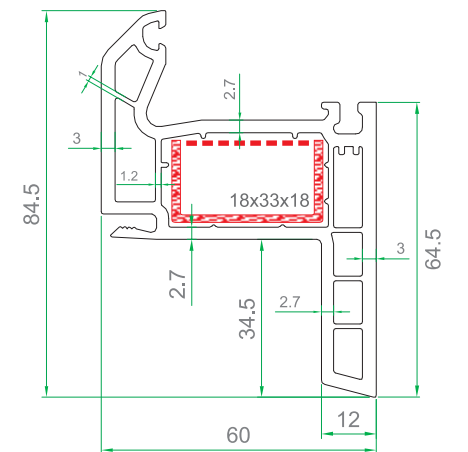
موارد کاربرد



ویستا بست

پروفیل در و پنجره یو پی وی سی

Renovation Frame

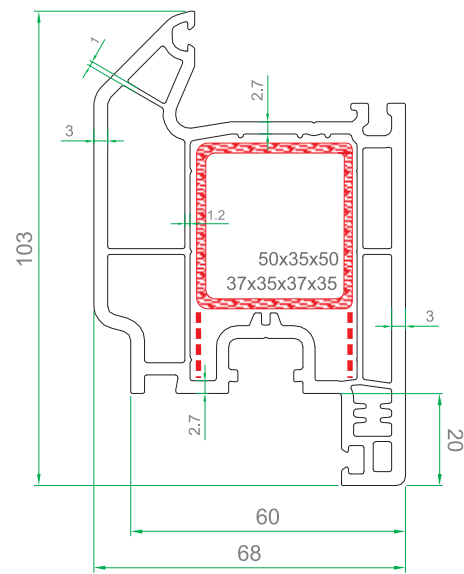


507/09 پروفیل قاب بازسازی

به منظور بازسازی خانه‌های ساخته شده و تعویض پنجره‌های آن، پروفیل قاب بازسازی و پروفیل نبشی قاب بازسازی مورد استفاده قرار می‌گیرد.

این پروفیل کلیه شرایط عایق آب و هوا را برای ساختمان به همراه دارد. باتوجه به این نکته که نیازی به خارج نمودن قاب پنجره‌های قبلی و تخریب دیوار نمی‌باشد، پنجره قدیمی نیز کاملاً پوشیده می‌گردد.

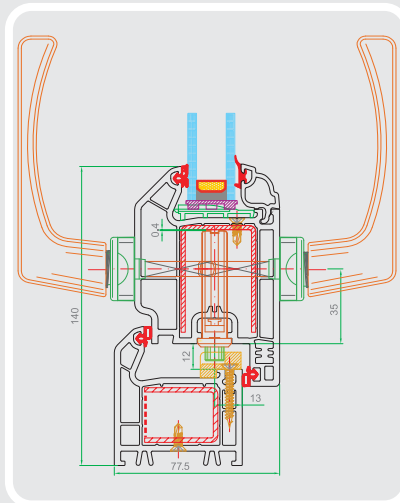
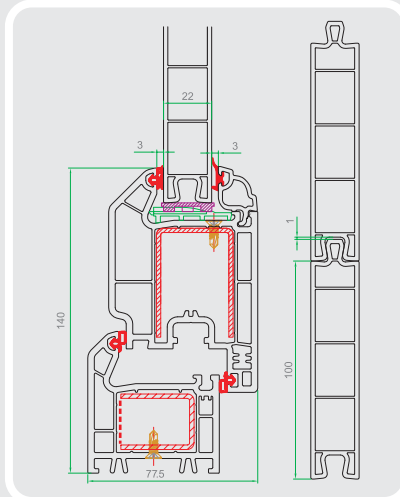
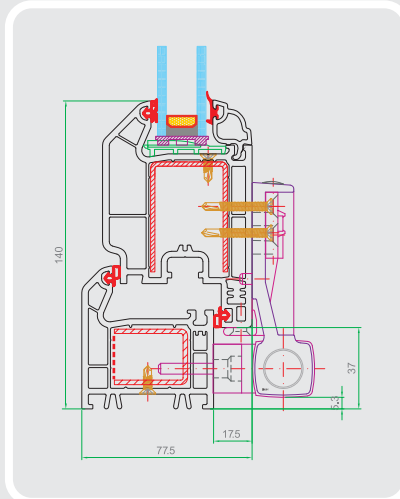
Door Sash



507/04 پروفیل باز شو در

این پروفیل برای بخش باز شو در به کار برده می شود. قابلیت استفاده از یراق آلات با آخرین استانداردهای اروپا از خصوصیات این پروفیل است و امکان اتصال دو نوار درز بندی مختلف جهت اتصال به پروفیل، شیشه و یا پتل وجود دارد.

موارد کاربرد



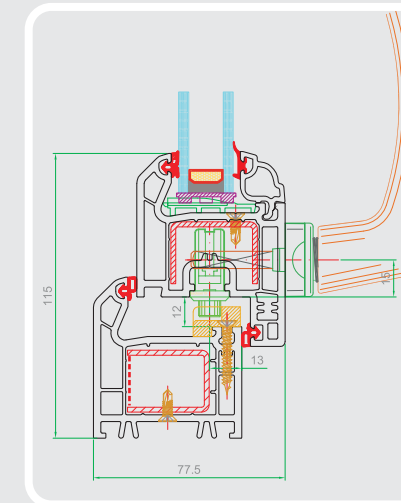
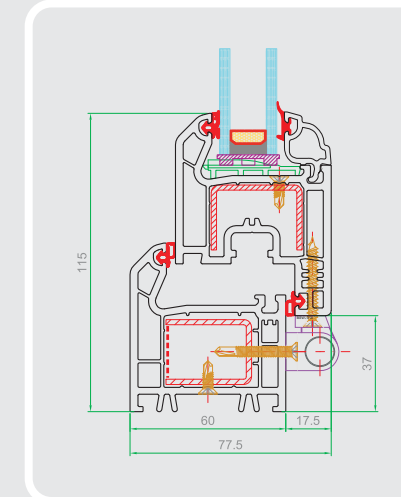
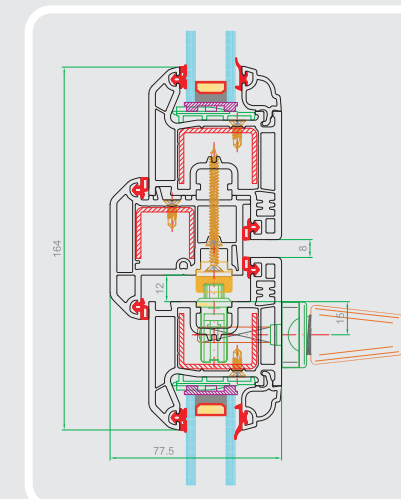
جدول مشخصات

103 mm	ارتفاع Height
60 - 68 mm	عرض Width
3 Chamber	محفظه Chamber
1.77 Kg/m	وزن Weight
50x35x50 37x35x37x35 mm	ابعاد تقویت کننده Reinforcement
3 mm	ضخامت دیواره اصلی Main Wall Thickness
2.7 mm	ضخامت سایر دیواره ها Other Thickness

جدول مشخصات

78 mm	ارتفاع Height
60 mm	عرض Width
3 Chamber	محفظه Chamber
1.39 Kg/m	وزن Weight
25x35x25 mm	ابعاد تقویت کننده Reinforcement
3 mm	ضخامت دیواره اصلی Main Wall Thickness
2.7 mm	ضخامت سایر دیواره ها Other Thickness

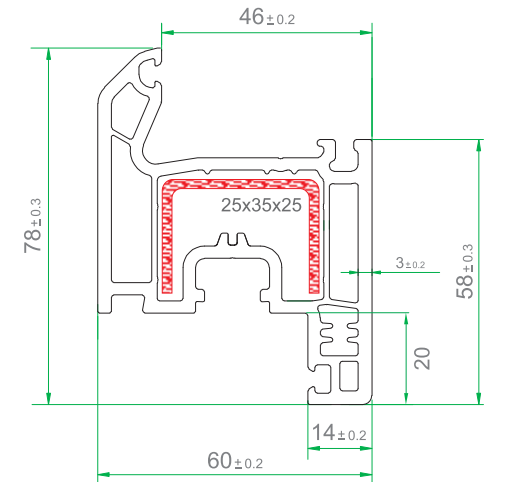
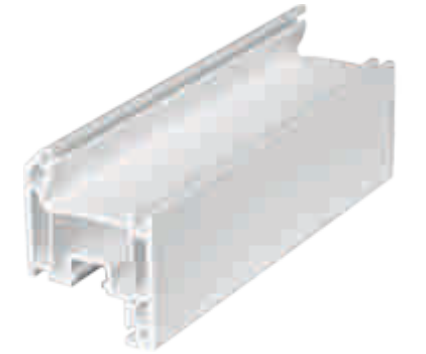
موارد کاربرد



ویستا بست

پروفیل در و پنجره یو پی وی سی

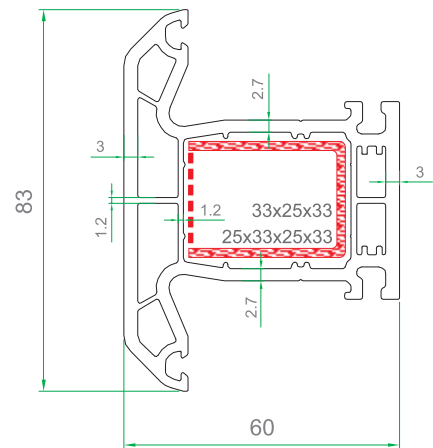
Sash



507/16 پروفیل باز شو صاف پنجره

این پروفیل برای بخش باز شو پنجره به کار برده می شود و قابلیت استفاده از یراق آلات با آخرین استانداردهای اروپا را داراست. دو نوار درز بندی مختلف در نقاط اتصال به پروفیل و شیشه استفاده می گردد. در ضمن این پروفیل قابلیت اتصال به پروفیل میانی متحرک را داراست.

Mullion

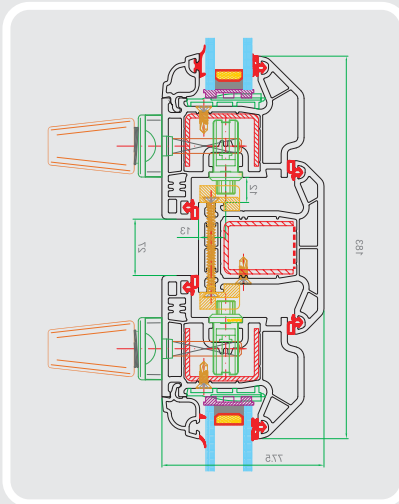
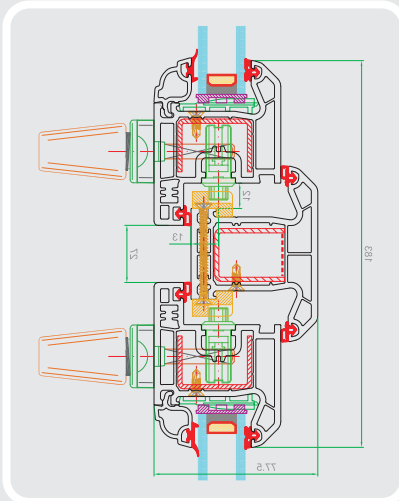


507/03 پروفیل میانی ثابت

پروفیل میانی ثابت به عنوان ستون میانی پنجره ثابت، یکطرف باز شو و یا دو طرف باز شو، همچنین برای بخش بندی در و پنجره استفاده می گردد.

امکان استفاده از نوارهای درزبندی برای اتصال به شیشه و یا پروفیل وجود دارد و دو قطعه فلزی به منظور ثابت نمودن و اتصال به پروفیل دیگر در طرفین ستون نصب می شوند.

موارد کاربرد



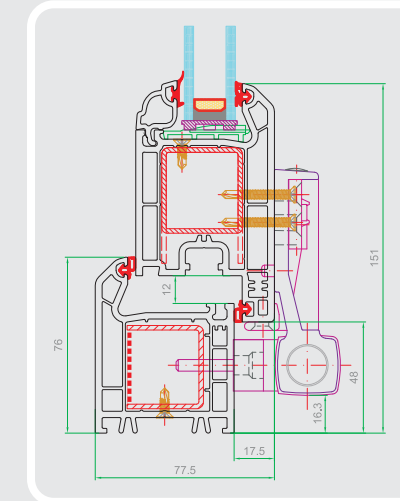
جدول مشخصات

83 mm	ارتفاع Height
60 mm	عرض Width
3 Chamber	محفظه Chamber
1.35 Kg/m	وزن Weight
33x25x33 25x33x25x33 mm	ابعاد تقویت کننده Reinforcement
3 mm	ضخامت دیواره اصلی Main Wall Thickness
2.7 mm	ضخامت سایر دیواره ها Other Thickness

جدول مشخصات

103 mm	ارتفاع Height
60 mm	عرض Width
3 Chamber	محفظه Chamber
1.72 Kg/m	وزن Weight
50x35x50 mm	ابعاد تقویت کننده Reinforcement
3 mm	ضخامت دیواره اصلی Main Wall Thickness
2.7 mm	ضخامت سایر دیواره ها Other Thickness

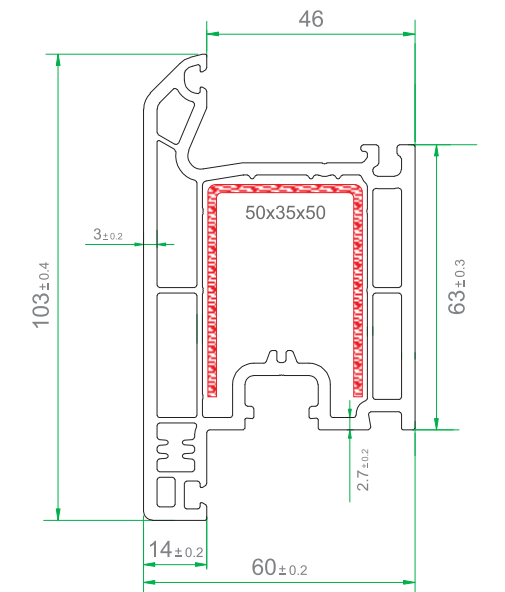
موارد کاربرد



ویستا بست

پروفیل در و پنجره یو پی وی سی

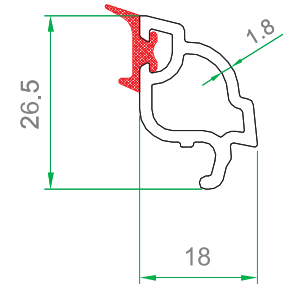
Outside Opening Door Sash



507/17 پروفیل در بیرون باز شو

این پروفیل برای تولید درهایی که به بیرون باز می شوند، مورد استفاده قرار می گیرد. قابلیت استفاده از پراکات با آخرین استانداردهای اروپا از خصوصیات این پروفیل است و امکان اتصال دو نوار درزبندی مختلف جهت اتصال به پروفیل، شیشه و یا پنل وجود دارد.

Glassbead 22 mm

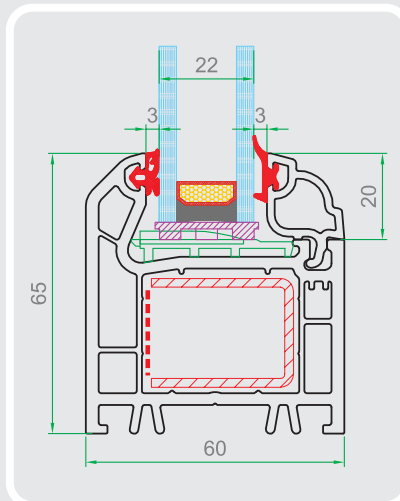
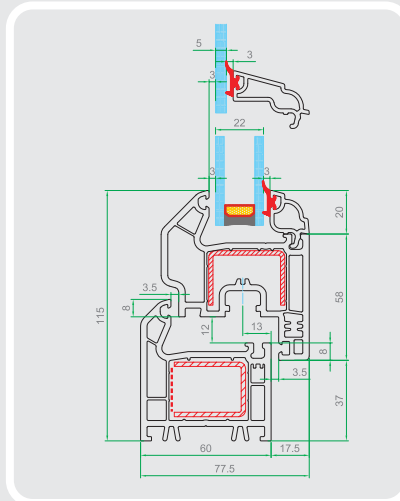
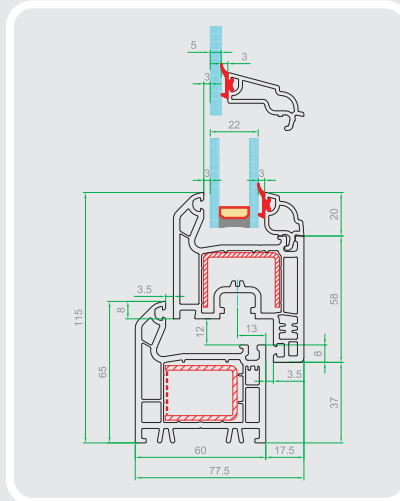


پروفیل زهوار شیشه دو جداره دکوراتیو 507/06

- قابلیت استفاده از نوارهای درزبندی شیشه
- دارای لاستیک درزگیر متصل به زهوار باتکنولوژی PCE
- قابلیت نگهداری شیشه دو جداره با ضخامت ۲۲ میلی متر در سری ۳ چمبر
- قابل استفاده در تمامی سری پروفیل های مختلف با توجه به جدول

صفحه ۱۰۴

موارد کاربرد



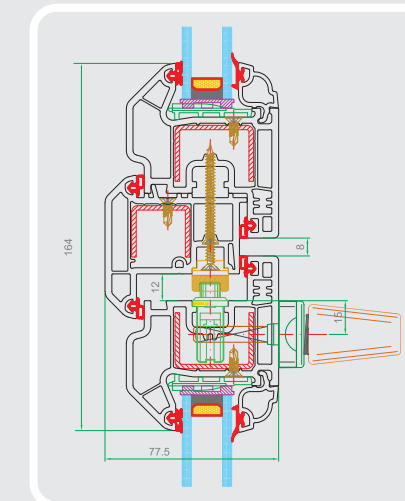
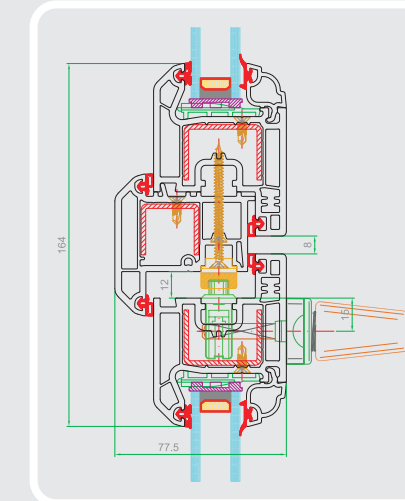
جدول مشخصات

20 - 26.5 mm	ارتفاع Height
18 mm	عرض Width
1 Chamber	محفظه Chamber
0.19 Kg/m Soft PVC : 38 g/m	وزن Weight
—	ابعاد تقویت کننده Reinforcement
1.8 mm	ضخامت دیواره اصلی Main Wall Thickness
1.8 mm	ضخامت سایر دیواره ها Other Thickness

جدول مشخصات

64 mm	ارتفاع Height
60 - 63/5 mm	عرض Width
3 Chamber	محفظه Chamber
1.16 Kg/m	وزن Weight
23x26x23 mm	ابعاد تقویت کننده Reinforcement
3 mm	ضخامت دیواره اصلی Main Wall Thickness
2.7 mm	ضخامت سایر دیواره ها Other Thickness

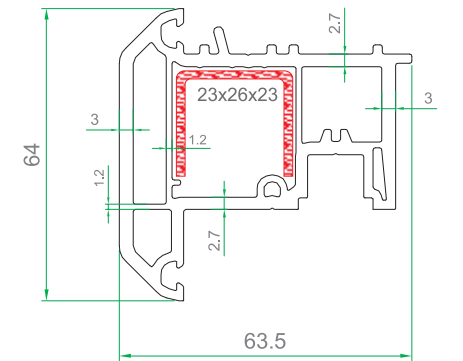
موارد کاربرد



ویستا بست

پروفیل در و پنجره یو پی وی سی

Overhung

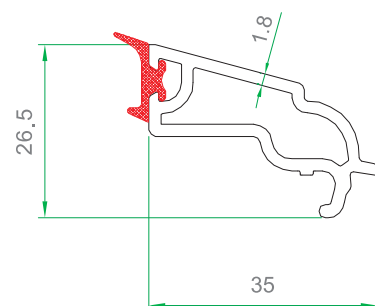


507/05

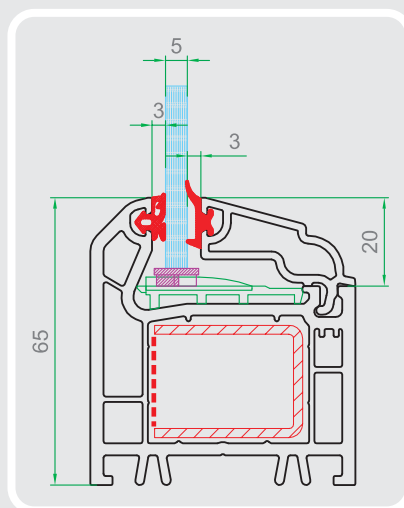
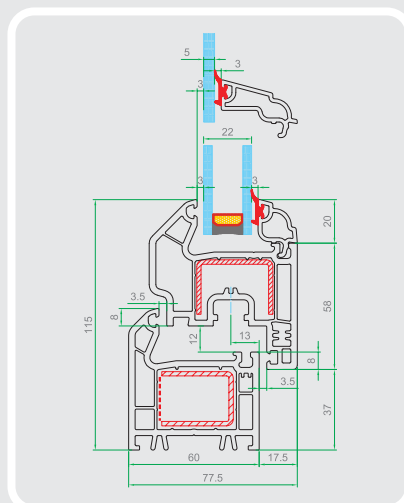
پروفیل میانی متحرک

پروفیل میانی متحرک برای پنجره ها یا درهای دو لنگه باز شو بدون ستون ثابت وسط استفاده می گردد. این پروفیل به باز شو پنجره و یا باز شو در متصل و همراه با آن از قاب جدا می گردد. قابلیت استفاده از یراق آلات با آخرین استانداردهای اروپا در این پروفیل وجود دارد و از دو نقطه توسط نوار درزبندی عایق می گردد.

Glassbead 5 mm



موارد کاربرد



507/07 پروفیل زهوار شیشه تکجداره

- قابلیت استفاده از نوارهای درزبندی شیشه
- دارای لاستیک درزگیر متصل به زهوار با تکنولوژی PCE
- قابلیت نگهداری شیشه تکجداره با ضخامت ۵ میلی متر در سری ۳ چمبر
- قابل استفاده در تمامی سری پروفیل های مختلف با توجه به جدول صفحه ۱۰۴

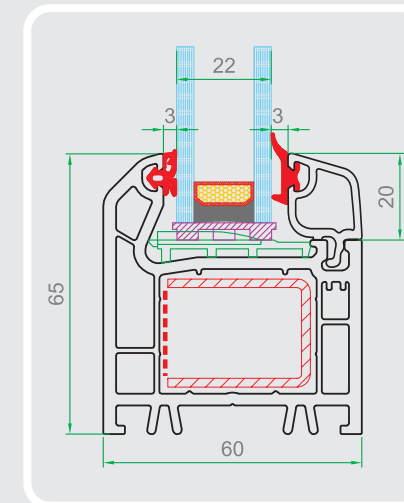
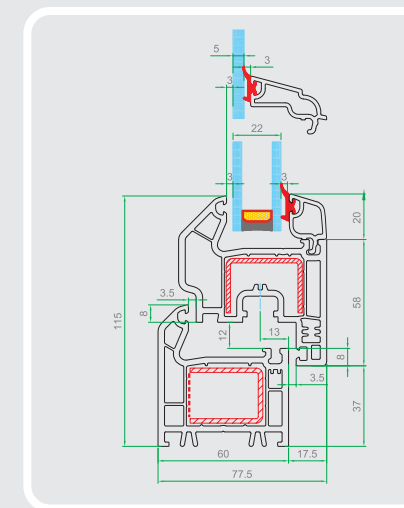
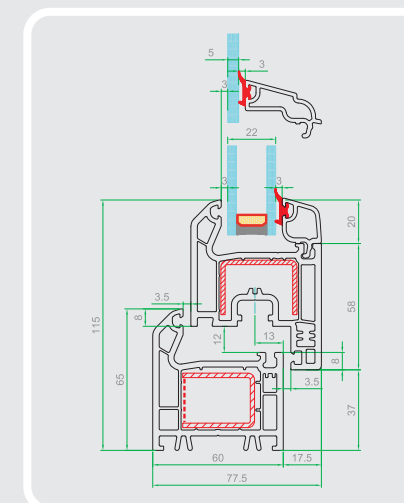
جدول مشخصات

20 - 26.5 mm	ارتفاع Height
35 mm	عرض Width
1 Chamber	محفظه Chamber
0.26 Kg/m Soft PVC : 38 g/m	وزن Weight
—	ابعاد تقویت کننده Reinforcement
1.8 mm	ضخامت دیواره اصلی Main Wall Thickness
1.8 mm	ضخامت سایر دیواره ها Other Thickness

جدول مشخصات

20 - 26.5 mm	ارتفاع Height
18 mm	عرض Width
1 Chamber	محفظه Chamber
0.19 Kg/m Soft PVC : 12.8 g/m	وزن Weight
—	ابعاد تقویت کننده Reinforcement
1.8 mm	ضخامت دیواره اصلی Main Wall Thickness
1.8 mm	ضخامت سایر دیواره ها Other Thickness

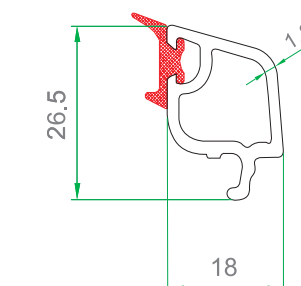
موارد کاربرد



ویستا بست

پروفیل در و پنجره یو پی وی سی

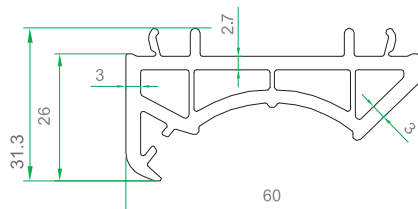
Glassbead 22 mm



507/19 پروفیل زهوار شیشه دو جداره صاف

- قابلیت استفاده از نوارهای درزبندی شیشه
- دارای لاستیک درزگیر متصل به زهوار با تکنولوژی PCE
- قابلیت نگهداری شیشه دو جداره با ضخامت ۲۲ میلی متر در سری ۳ چمبر
- قابل استفاده در تمامی سری پروفیل های مختلف با توجه به جدول صفحه ۱۰۴

Bay & Bow Adaptor

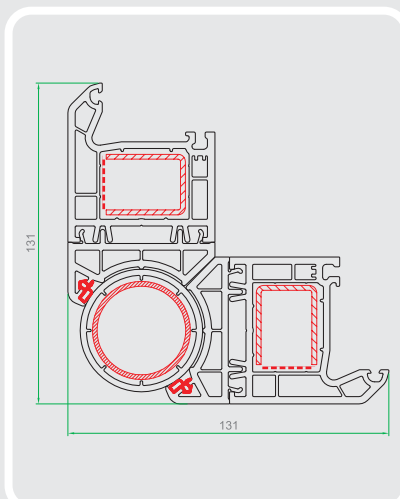
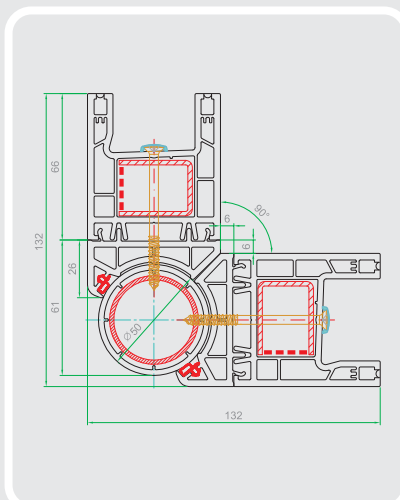
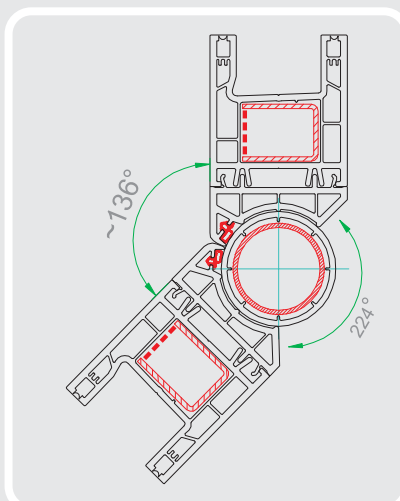


507/10

پروفیل آداپتور گرد

پروفیل‌های آداپتور از یک طرف با به‌کارگیری نوار درزبندی به پروفیل گرد و از طرف دیگر به پروفیل قاب متصل می‌گردد.

موارد کاربرد



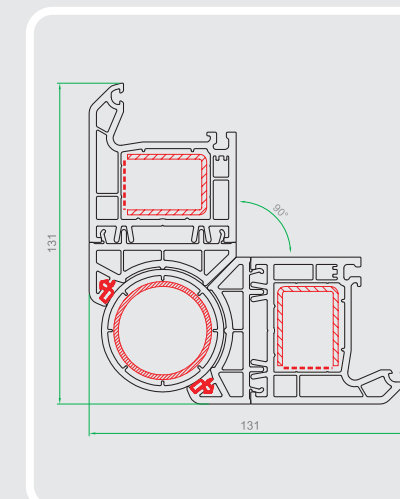
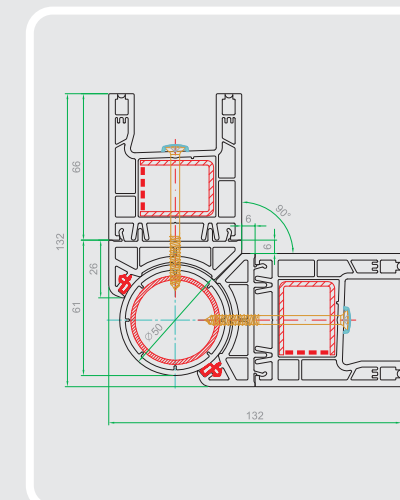
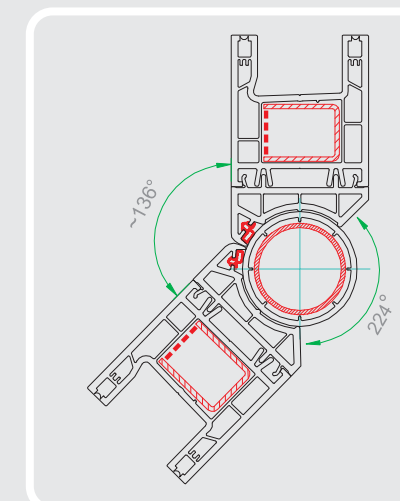
جدول مشخصات

26 - 31.3 mm	ارتفاع Height
60 mm	عرض Width
4 Chamber	محفظه Chamber
0.71 Kg/m	وزن Weight
—	ابعاد تقویت‌کننده Reinforcement
3 mm	ضخامت دیواره اصلی Main Wall Thickness
2.7 mm	ضخامت سایر دیواره‌ها Other Thickness

جدول مشخصات

50 mm	ارتفاع Height
50 mm	عرض Width
1 Chamber	محفظه Chamber
0.56 Kg/m	وزن Weight
∅ 40 mm	ابعاد تقویت‌کننده Reinforcement
2.5 mm	ضخامت دیواره اصلی Main Wall Thickness
2.5 mm	ضخامت سایر دیواره‌ها Other Thickness

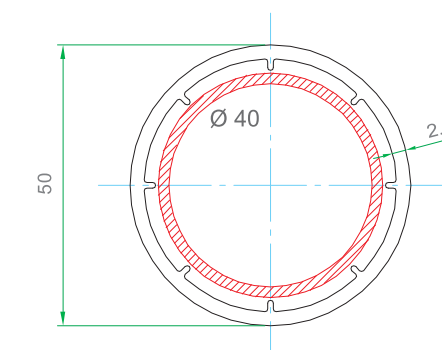
موارد کاربرد



ویستا بست

پروفیل در و پنجره یو پی وی سی

Bay & Bow Pole

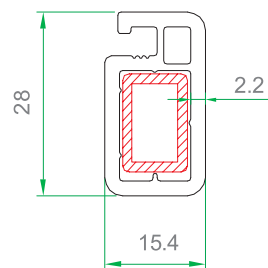


507/11

پروفیل گرد

پروفیل گرد و آداپتور گرد، به منظور نصب پنجره‌ها با زاویه‌های مختلف مورد استفاده قرار می‌گیرد. این پروفیل‌ها با اتصال به قاب پنجره، قابلیت چرخش در زاویه‌های ۹۰ تا ۲۲۴ درجه را ایجاد می‌نمایند.

Mosquito Sash

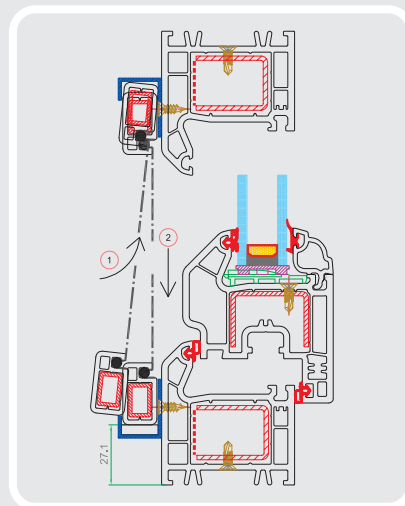


507/08

پروفیل قاب توری پشه‌بند

- امکان استفاده از تقویت کننده فلزی در داخل پروفیل
- امکان جایگذاری و جداسازی سریع
- امکان استفاده در سری ۳ و ۵ چمبر

موارد کاربرد



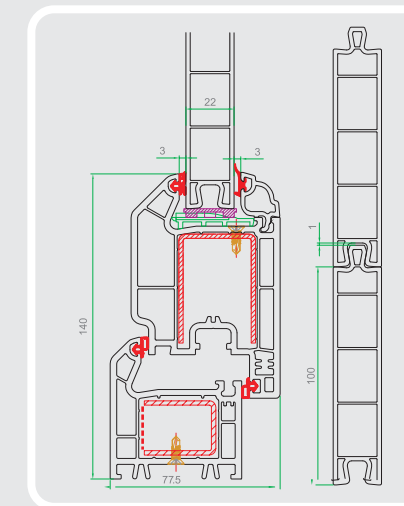
جدول مشخصات

28 mm	ارتفاع Height
15.4 mm	عرض Width
1 Chamber	محفظه Chamber
0.26 Kg/m	وزن Weight
10x15x10 15x10x15x10 mm	ابعاد تقویت کننده Reinforcement
2.2 mm	ضخامت دیواره اصلی Main Wall Thickness
2.2 mm	ضخامت سایر دیواره‌ها Other Thickness

جدول مشخصات

22 mm	ارتفاع Height
100 - 110 mm	عرض Width
1 Chamber	محفظه Chamber
0.89 Kg/m	وزن Weight
—	ابعاد تقویت کننده Reinforcement
2 mm	ضخامت دیواره اصلی Main Wall Thickness
2 mm	ضخامت سایر دیواره‌ها Other Thickness

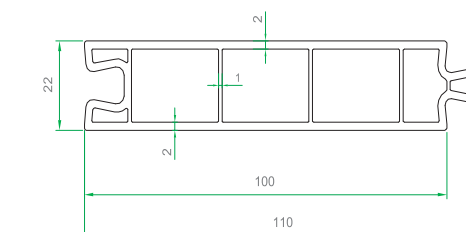
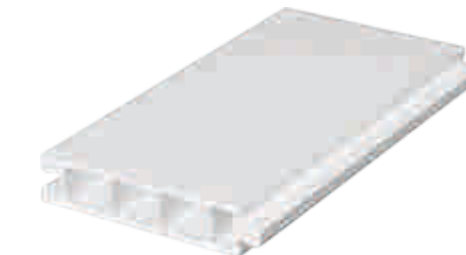
موارد کاربرد



ویستا بست

پروفیل در و پنجره یو پی وی سی

Panel

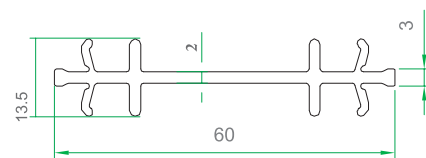


507/15

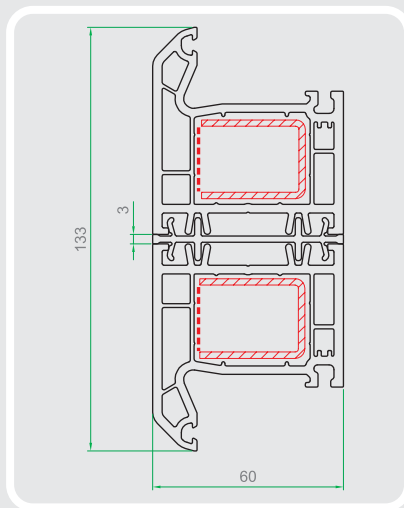
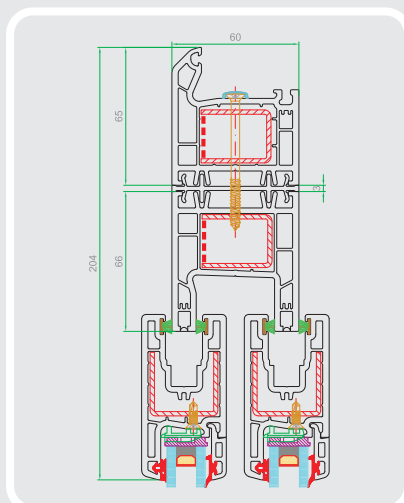
پروفیل پنل

- امکان استفاده به جای شیشه دو جداره در ساخت در و پنجره و پارتیشن
- امکان جداسازی آسان
- عایق انرژی و صوت

Coupling



موارد کاربرد



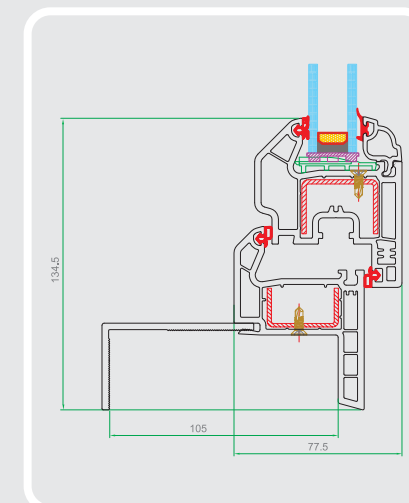
جدول مشخصات

3 - 13.5 mm	ارتفاع Height
60 mm	عرض Width
—	محفظه Chamber
0.29 Kg/m	وزن Weight
—	ابعاد تقویت‌کننده Reinforcement
3 mm	ضخامت دیواره اصلی Main Wall Thickness
2 mm	ضخامت سایر دیواره‌ها Other Thickness

جدول مشخصات

40 mm	ارتفاع Height
70 mm	عرض Width
—	محفظه Chamber
0.49 Kg/m	وزن Weight
—	ابعاد تقویت‌کننده Reinforcement
3 mm	ضخامت دیواره اصلی Main Wall Thickness
3 mm	ضخامت سایر دیواره‌ها Other Thickness

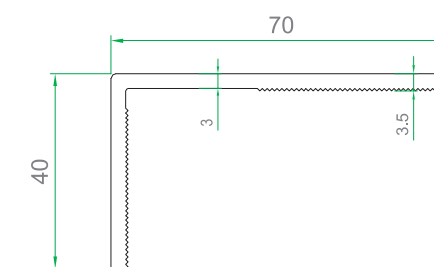
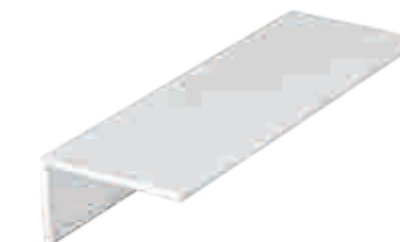
موارد کاربرد



ویستا بست

پروفیل در و پنجره یو پی وی سی

Renovation Angle



پروفیل اتصال قاب

507/13

جهت اتصال دو قاب به صورت پشت در پشت (۱۸۰ درجه) استفاده می‌گردد. در ضمن این پروفیل در سری کشویی هم قابل استفاده است.

پروفیل نبشی قاب بازسازی

507/12

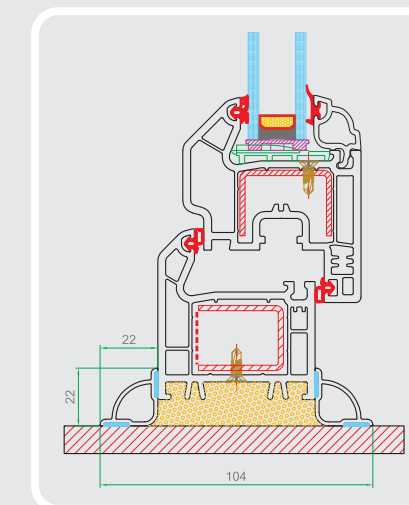
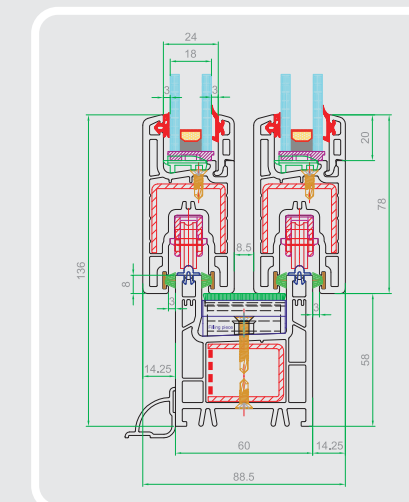
پوشش نمای بیرونی قاب پنجره‌های قدیمی در استفاده از پروفیل قاب بازسازی.



جدول مشخصات

ارتفاع Height	22 mm
عرض Width	22 mm
محفظة Chamber	1 Chamber
وزن Weight	0.14 Kg/m
ابعاد تقویت‌کننده Reinforcement	—
ضخامت دیواره اصلی Main Wall Thickness	1.5 mm
ضخامت سایر دیواره‌ها Other Thickness	1.5 mm

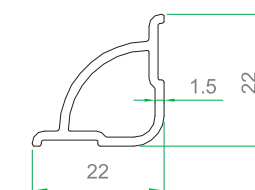
موارد کاربرد



ویستا بست

پروفیل در و پنجره یو پی وی سی

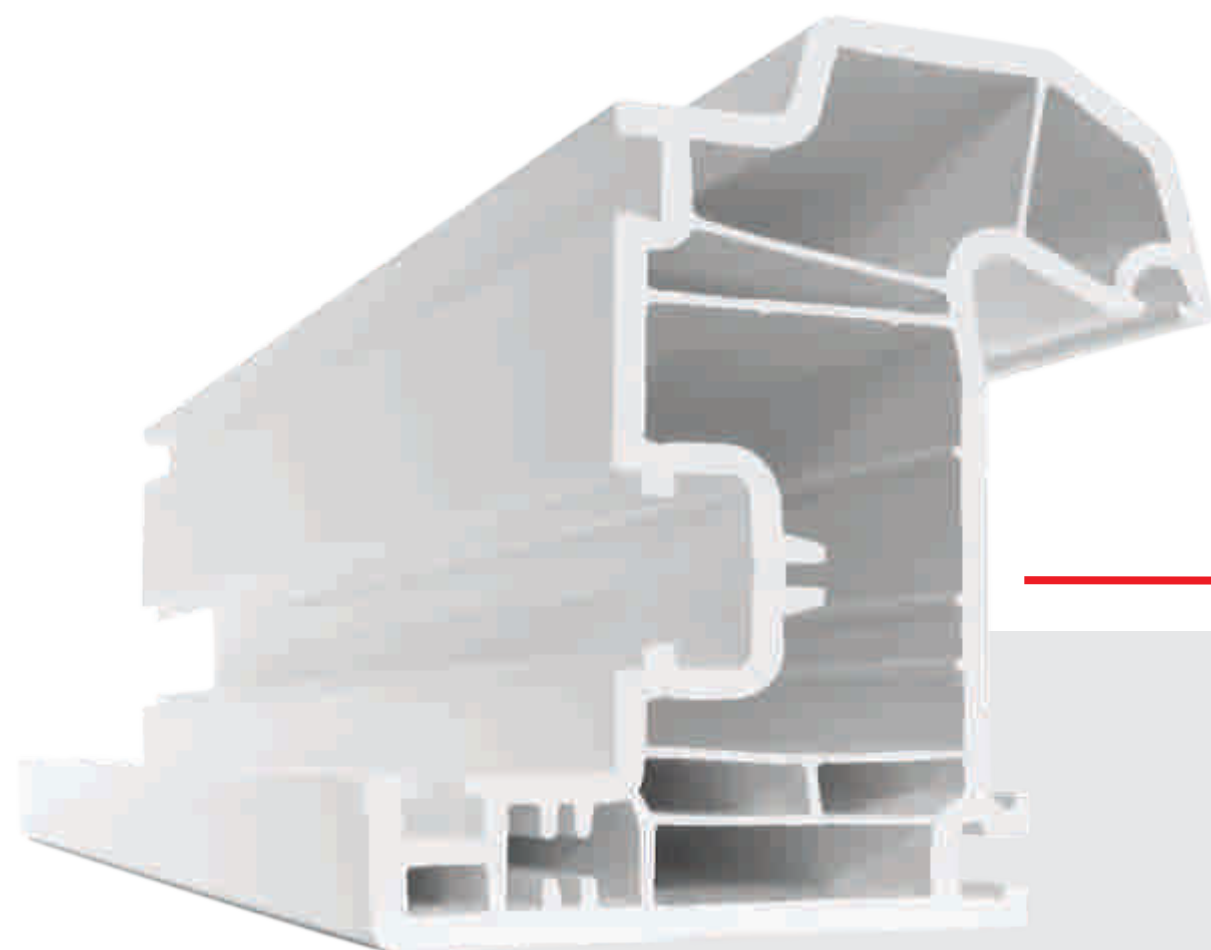
Cover



507/14

پروفیل کاور

- پوشش درزهای اضافی بین پنجره و بستر اتصال پنجره به صورت ۹۰ درجه
- جلوگیری از نفوذ آب و هوا از درز بین پنجره و بستر آن
- زیباسازی دور قاب پنجره



5 Chamber Profile System

سری پروفیل‌های پنج محفظه‌ای

ویستا بست ضمن بررسی نیاز بازار و در جهت پاسخگویی به کلیه شرایط جوی، اقدام به تولید ۱۳ پروفیل در سری پنج محفظه‌ای با عرض ۷۰ میلی‌متر نموده است که قابلیت ساخت انواع در و پنجره‌ها در این سری نیز وجود دارد.

این پروفیل‌ها با رعایت ضخامت ۳ میلی‌متری دیواره‌های اصلی، عرض ۷۰ میلی‌متر و داشتن پنج محفظه تأثیر قابل توجهی در جلوگیری از اتلاف انرژی داشته و برای شرایط آب و هوایی بسیار سخت، ایده‌آل می‌باشند. همچنین با توجه به ابعاد و طراحی خاص، دارای استحکام و استواری بالاتری بوده که برای درها و پنجره‌هایی با ابعاد بزرگ یا به کار رفته در ساختمان‌های بلندمرتبه که فشار باد زیادی را تحمل می‌کنند، بسیار مناسب می‌باشند.



پروفیل منقسم شیشه



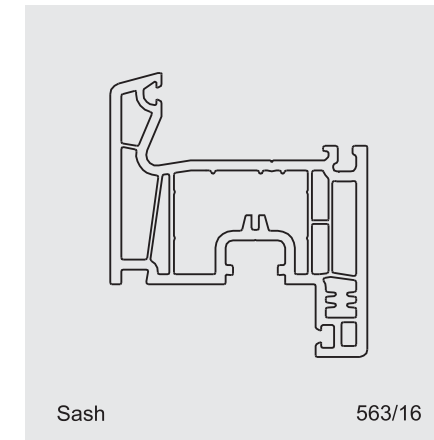
پروفیل زهوار شیشه دوجداره



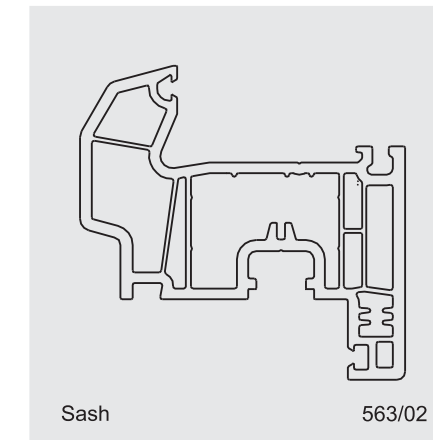
پروفیل زهوار شیشه سه جداره



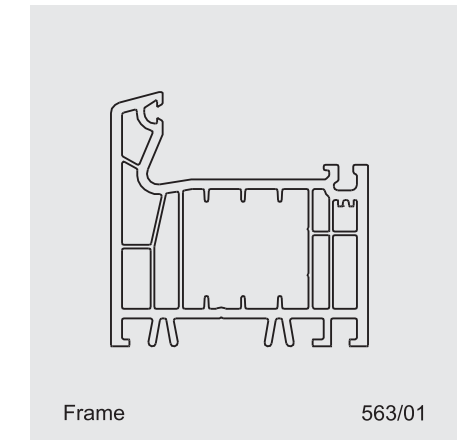
پروفیل اتصال کوچک قاب



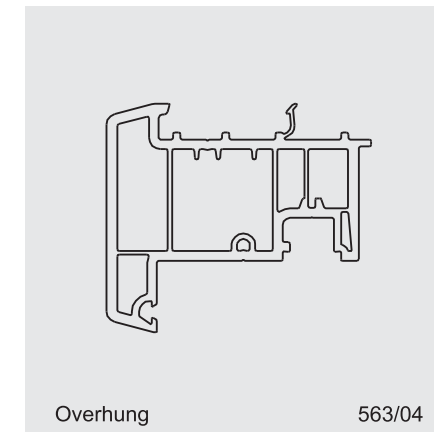
پروفیل بازشو صاف پنجره



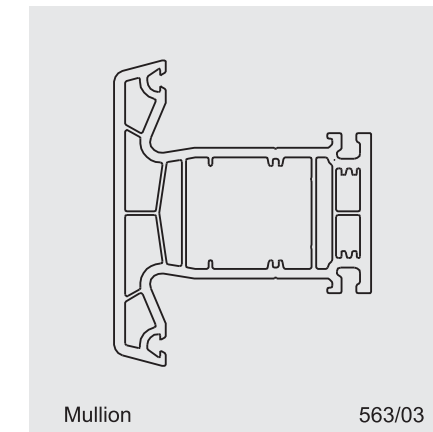
پروفیل بازشو دکور اتیو پنجره



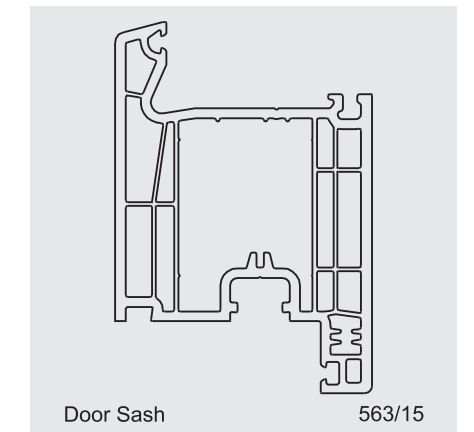
پروفیل قاب



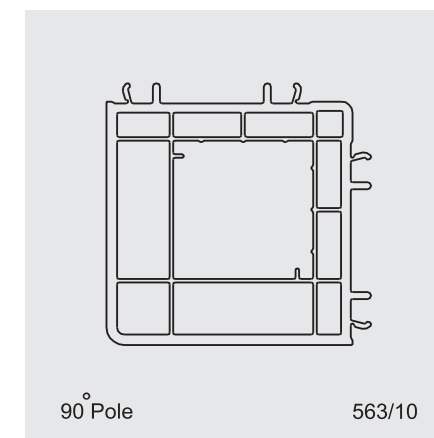
پروفیل میانی متحرک



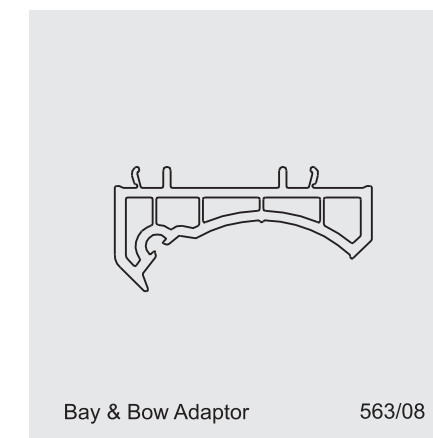
پروفیل میانی ثابت



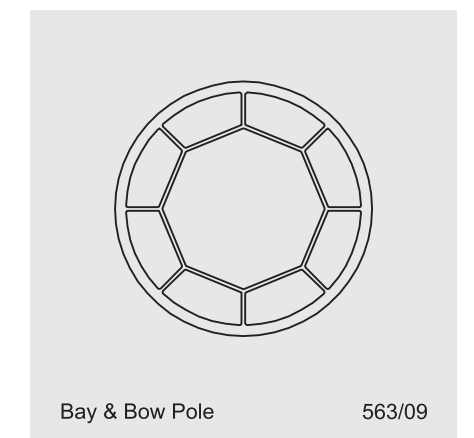
پروفیل بازشو در



پروفیل اتصال ۹۰ درجه

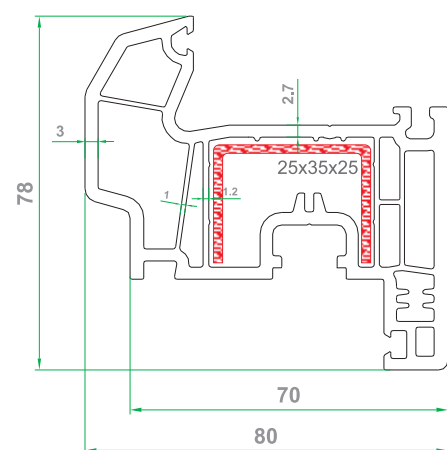


پروفیل آداپتور گرد



پروفیل گرد

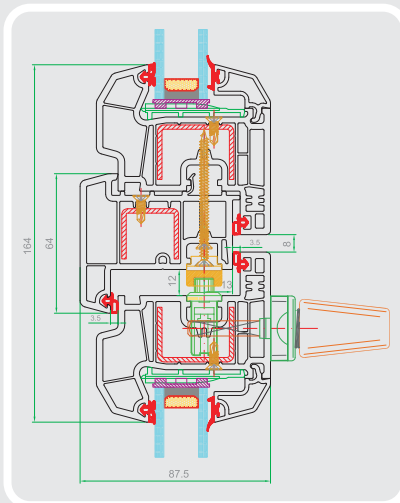
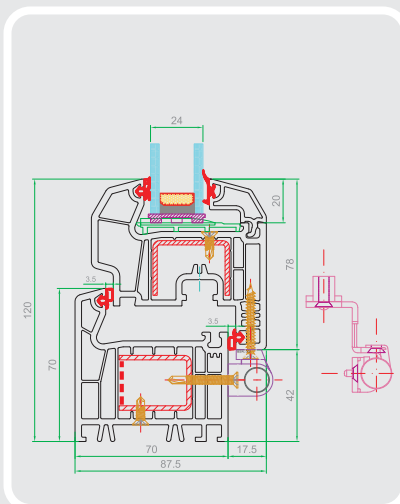
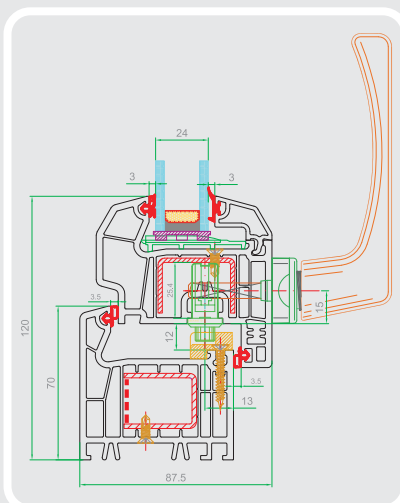
Sash



563/02 پروفیل باز شو دکور اتیو پنجره

این پروفیل برای بخش باز شو پنجره به کار برده می‌شود و قابلیت استفاده از یراق آلات با آخرین استانداردهای اروپا را داراست. دو نوار درز بندی مختلف در نقاط اتصال به پروفیل و شیشه استفاده می‌گردد. در ضمن این پروفیل قابلیت اتصال به پروفیل میانی متحرک را نیز داراست.

موارد کاربرد



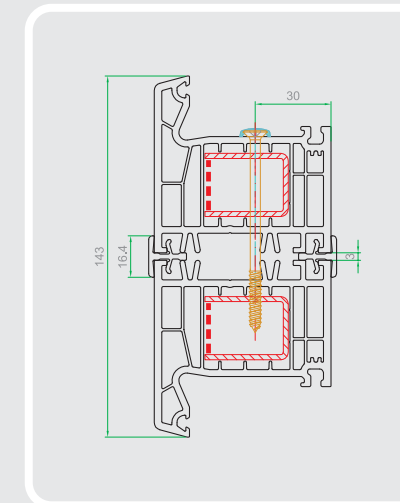
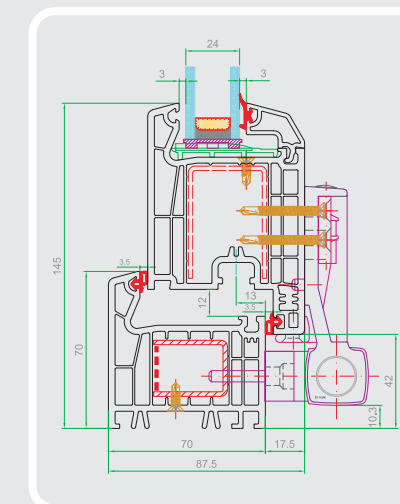
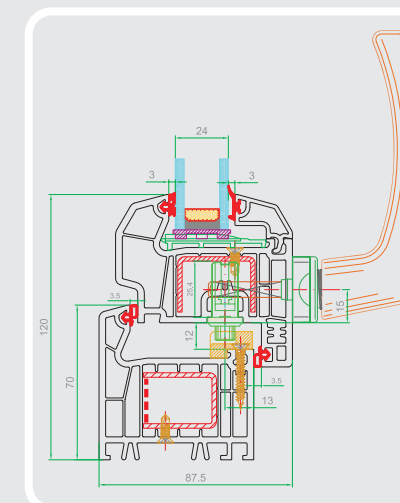
جدول مشخصات

78 mm	ارتفاع Height
70 - 80 mm	عرض Width
5 Chamber	محفظه Chamber
1.65 Kg/m	وزن Weight
25x35x25 mm	ابعاد تقویت کننده Reinforcement
3 mm	ضخامت دیواره اصلی Main Wall Thickness
2.7 mm	ضخامت سایر دیواره ها Other Thickness

جدول مشخصات

70 mm	ارتفاع Height
70 mm	عرض Width
5 Chamber	محفظه Chamber
1.56 Kg/m	وزن Weight
33x25x33 25x33x25x33 mm	ابعاد تقویت کننده Reinforcement
3 mm	ضخامت دیواره اصلی Main Wall Thickness
2.7 mm	ضخامت سایر دیواره ها Other Thickness

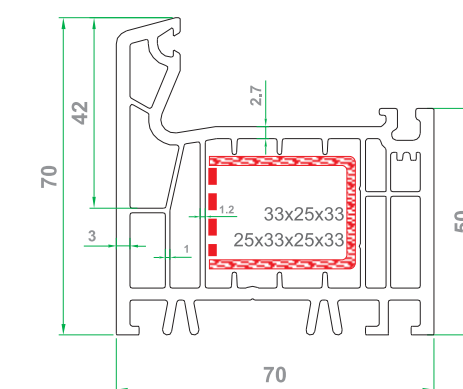
موارد کاربرد



ویستا بست

پروفیل در و پنجره یو پی وی سی

Frame

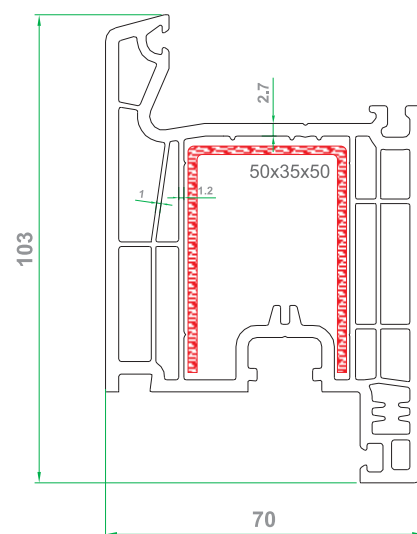


563/01

پروفیل قاب

پروفیل قاب، به صورت ثابت در چهار چوب در و پنجره ها با زیر سازی استاندارد قابل استفاده می باشد. این پروفیل قابلیت استفاده از نوارهای درز بندی مخصوص اتصال به پروفیل یا شیشه را دارد.

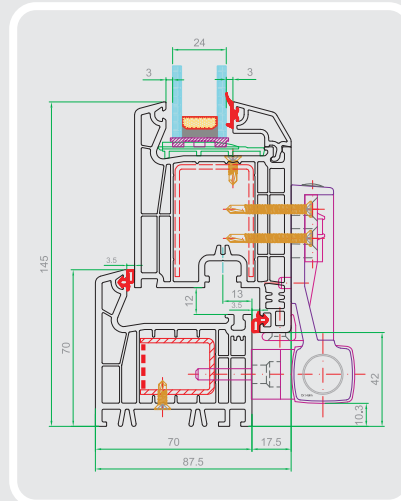
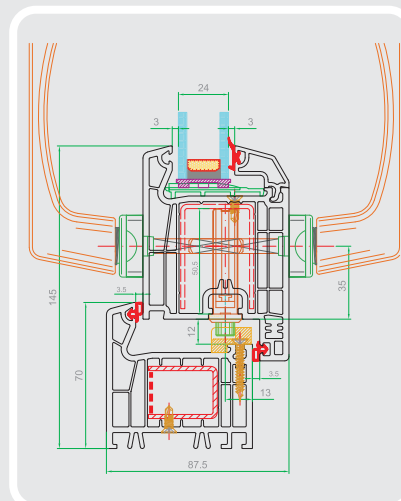
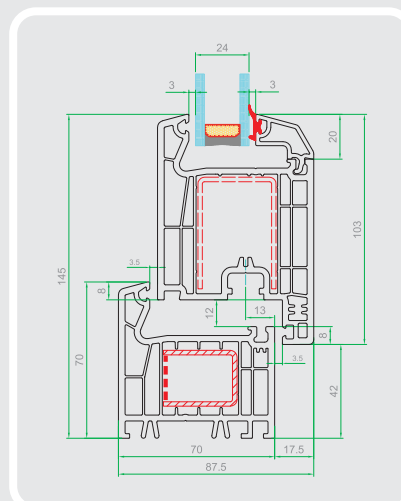
Door Sash



563/15 پروفیل باز شو در

این پروفیل برای بخش باز شو در به کار برده می‌شود. قابلیت استفاده از یراق‌آلات با آخرین استانداردهای اروپا از خصوصیات این پروفیل است و امکان استفاده از دو نوار درزبندی مختلف جهت اتصال به پروفیل، شیشه و یا پنل وجود دارد.

موارد کاربرد



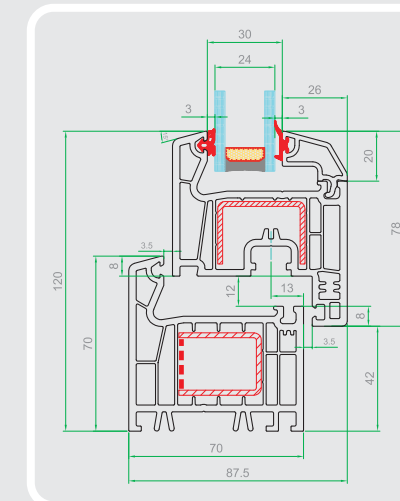
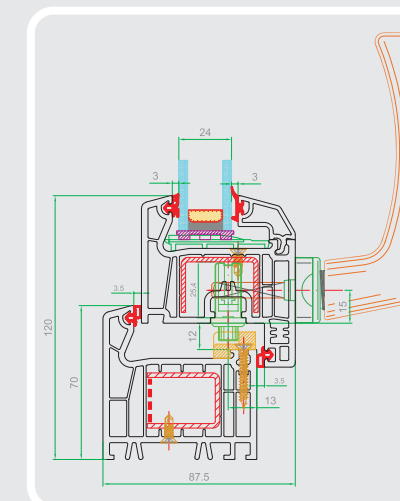
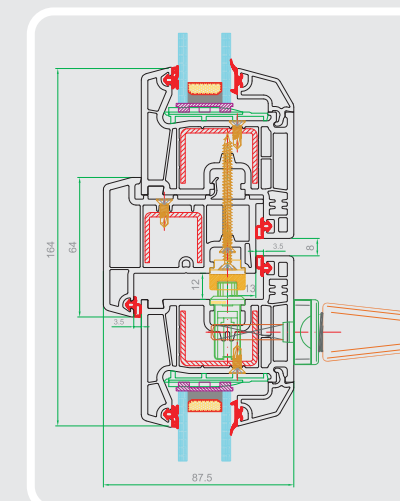
جدول مشخصات

103 mm	ارتفاع Height
70 mm	عرض Width
5 Chamber	محفظه Chamber
2.00 Kg/m	وزن Weight
50x35x50 mm	ابعاد تقویت‌کننده Reinforcement
3 mm	ضخامت دیواره اصلی Main Wall Thickness
2.7 mm	ضخامت سایر دیواره‌ها Other Thickness

جدول مشخصات

78 mm	ارتفاع Height
70 mm	عرض Width
5 Chamber	محفظه Chamber
1.59 Kg/m	وزن Weight
25x35x25 mm	ابعاد تقویت‌کننده Reinforcement
3 mm	ضخامت دیواره اصلی Main Wall Thickness
2.7 mm	ضخامت سایر دیواره‌ها Other Thickness

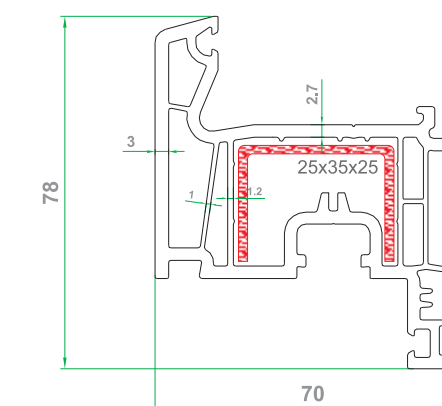
موارد کاربرد



ویستا بست

پروفیل در و پنجره یو پی وی سی

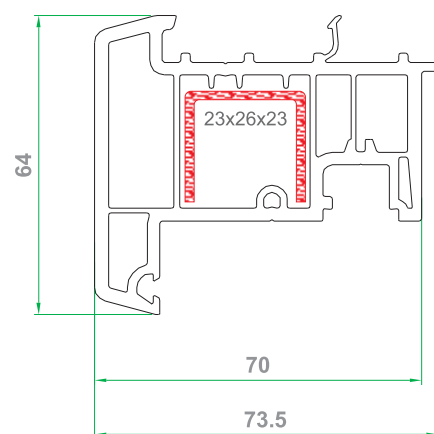
Sash



563/16 پروفیل باز شو صاف پنجره

این پروفیل برای بخش باز شو پنجره به کار برده می‌شود و قابلیت استفاده از یراق‌آلات با آخرین استانداردهای اروپا را داراست. دو نوار درزبندی مختلف در نقاط اتصال به پروفیل و شیشه استفاده می‌گردد. در ضمن این پروفیل قابلیت اتصال به پروفیل میانی متحرک را نیز داراست.

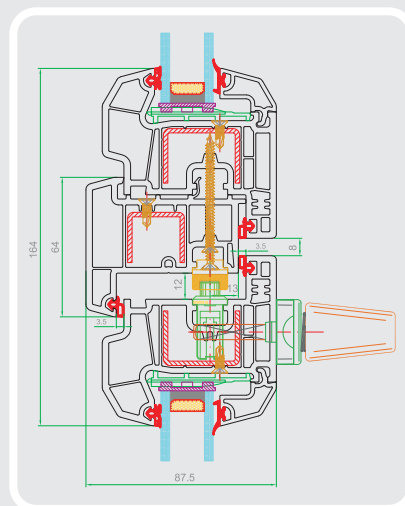
Overhung



563/04 پروفیل میانی متحرک

پروفیل میانی متحرک برای پنجره‌ها یا درهای دو لنگه بازشو بدون ستون ثابت وسط استفاده می‌گردد. این پروفیل به بازشو پنجره و یا بازشو در متصل و همراه با آن از قاب جدا می‌گردد. قابلیت استفاده از یراق‌آلات با آخرین استانداردهای اروپا در این پروفیل وجود دارد و توسط نوار درزبندی عایق می‌گردد.

موارد کاربرد



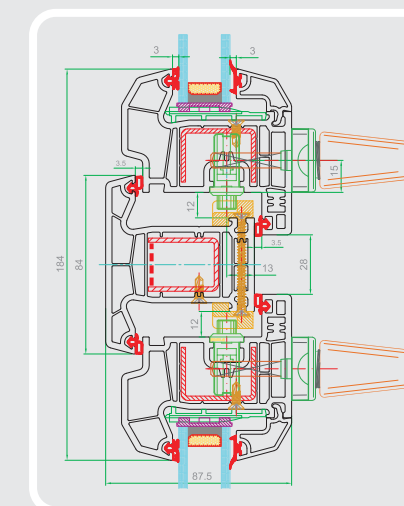
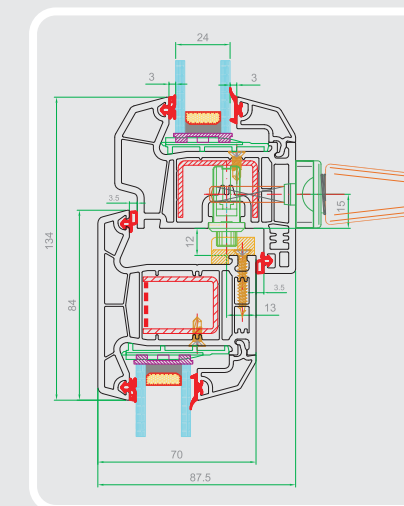
جدول مشخصات

64 mm	ارتفاع Height
70 - 73.5 mm	عرض Width
4 Chamber	محفظه Chamber
1.32 Kg/m	وزن Weight
23x26x23 mm	ابعاد تقویت‌کننده Reinforcement
3 mm	ضخامت دیواره اصلی Main Wall Thickness
2.7 mm	ضخامت سایر دیواره‌ها Other Thickness

جدول مشخصات

84 mm	ارتفاع Height
70 mm	عرض Width
5 Chamber	محفظه Chamber
1.57 Kg/m	وزن Weight
33x25x33 mm	ابعاد تقویت‌کننده Reinforcement
3 mm	ضخامت دیواره اصلی Main Wall Thickness
2.7 mm	ضخامت سایر دیواره‌ها Other Thickness

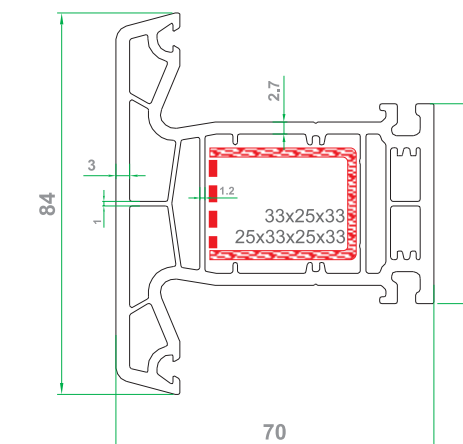
موارد کاربرد



ویستا بست

پروفیل در و پنجره یو پی وی سی

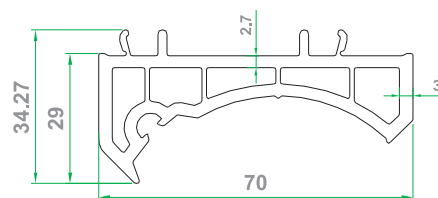
Mullion



563/03 پروفیل میانی ثابت

پروفیل میانی ثابت به عنوان ستون میانی پنجره ثابت، یکطرف بازشو و یا دو طرف بازشو، همچنین برای بخش بندی در و پنجره استفاده می‌گردد. امکان استفاده از نوارهای درزبندی برای اتصال به شیشه و یا پروفیل وجود دارد و دو قطعه فلزی به منظور ثابت نمودن و اتصال به پروفیل دیگر در طرفین ستون نصب می‌شوند.

Bay & Bow Adaptor

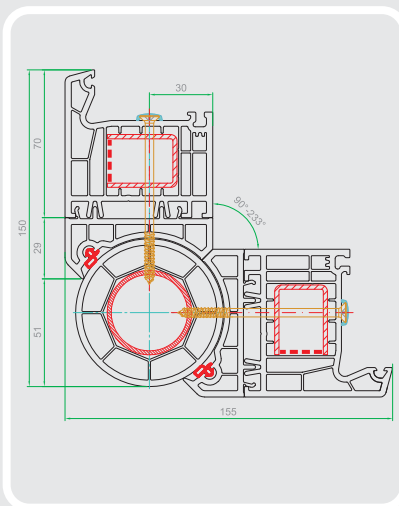
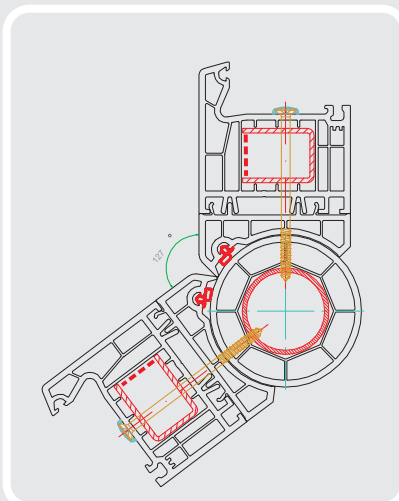


563/08

پروفیل آداپتور گرد

پروفیل‌های آداپتور از یک طرف با به‌کارگیری نوار درزبندی به پروفیل گرد و از طرف دیگر به پروفیل قاب متصل می‌گردد.

موارد کاربرد



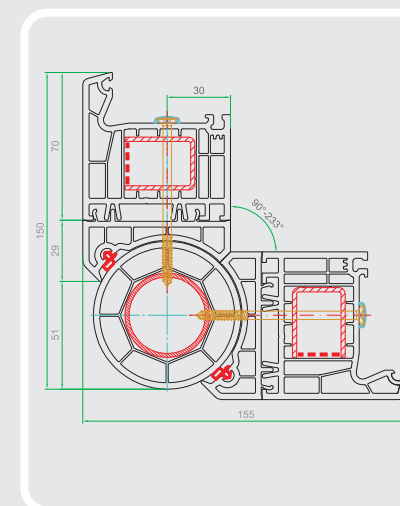
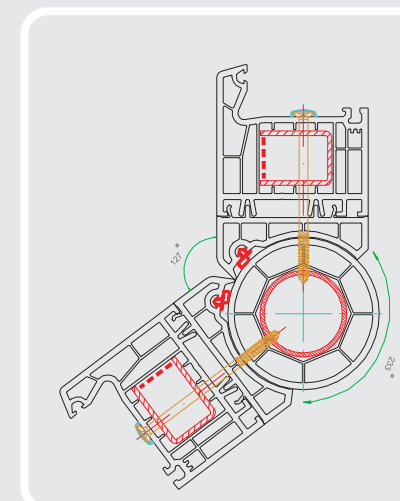
جدول مشخصات

29 - 34.27 mm	ارتفاع Height
70 mm	عرض Width
5 Chamber	محفظه Chamber
0.85 Kg/m	وزن Weight
—	ابعاد تقویت‌کننده Reinforcement
3 mm	ضخامت دیواره اصلی Main Wall Thickness
2.7 mm	ضخامت سایر دیواره‌ها Other Thickness

جدول مشخصات

70 mm	ارتفاع Height
70 mm	عرض Width
3 Chamber	محفظه Chamber
1.21 Kg/m	وزن Weight
∅ 40 mm	ابعاد تقویت‌کننده Reinforcement
3 mm	ضخامت دیواره اصلی Main Wall Thickness
3 mm	ضخامت سایر دیواره‌ها Other Thickness

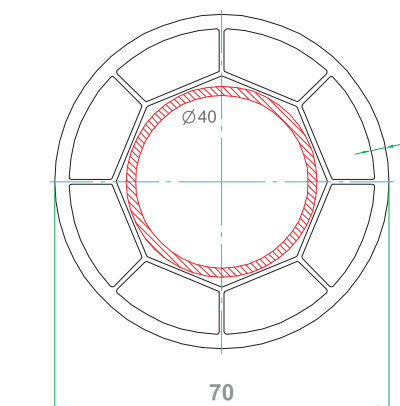
موارد کاربرد



ویستا بست

پروفیل در و پنجره یو پی وی سی

Bay & Bow Pole

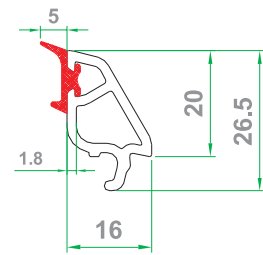


563/09

پروفیل گرد

پروفیل گرد و آداپتور گرد، به منظور نصب پنجره‌ها با زاویه‌های مختلف مورد استفاده قرار می‌گیرد. این پروفیل‌ها با اتصال به قاب پنجره، قابلیت چرخش در زاویه‌های ۹۰ تا ۲۳۳ درجه را ایجاد می‌نمایند.

Glassbead 34 mm

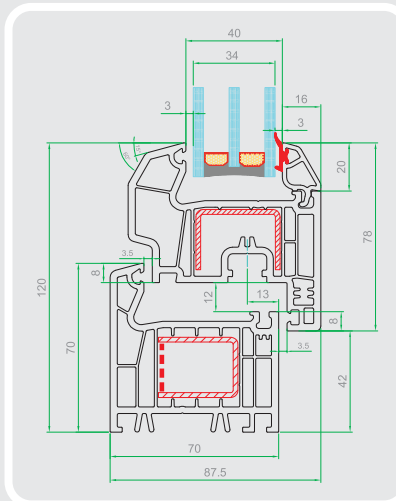
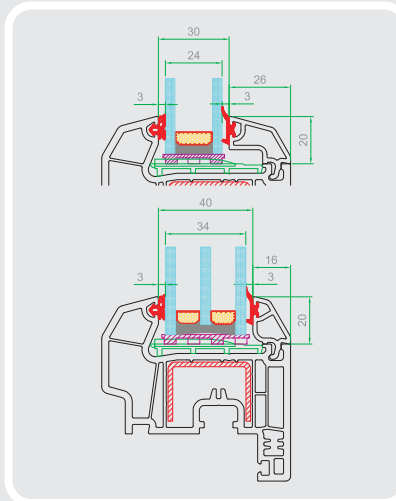
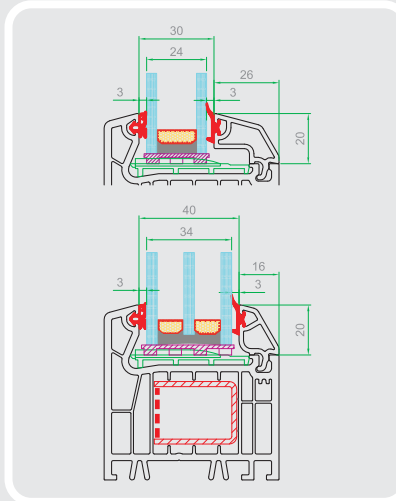


563/07 پروفیل زهوار شیشه سه جداره

- قابلیت استفاده از نوارهای درزبندی شیشه
- دارای لاستیک درزگیر متصل به زهوار باتکنولوژی PCE
- قابلیت ثابت کردن شیشه سه جداره با ضخامت ۳۴ میلی متر
- در سری ۵ چمبر
- قابل استفاده در تمامی سری پروفیل های مختلف با توجه به جدول

صفحه ۱۰۴

موارد کاربرد



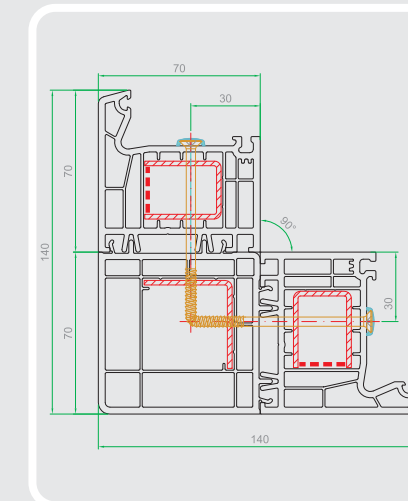
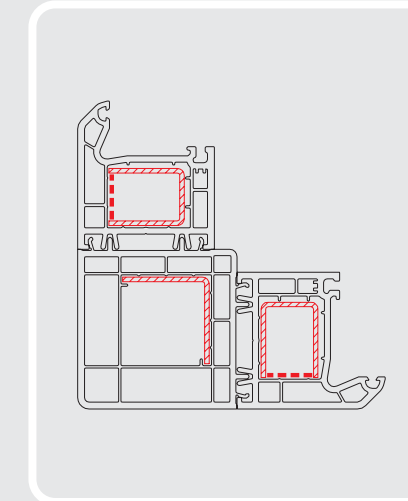
جدول مشخصات

20 - 26.5 mm	ارتفاع Height
16 mm	عرض Width
1 Chamber	محفظه Chamber
0.17 Kg/m PCE : 38 g/m	وزن Weight
—	ابعاد تقویت کننده Reinforcement
1.8 mm	ضخامت دیواره اصلی Main Wall Thickness
1.8 mm	ضخامت سایر دیواره ها Other Thickness

جدول مشخصات

70 - 75.27 mm	ارتفاع Height
70 - 75.27 mm	عرض Width
3 Chamber	محفظه Chamber
1.60 Kg/m	وزن Weight
38x38 mm	ابعاد تقویت کننده Reinforcement
3 mm	ضخامت دیواره اصلی Main Wall Thickness
2.7 mm	ضخامت سایر دیواره ها Other Thickness

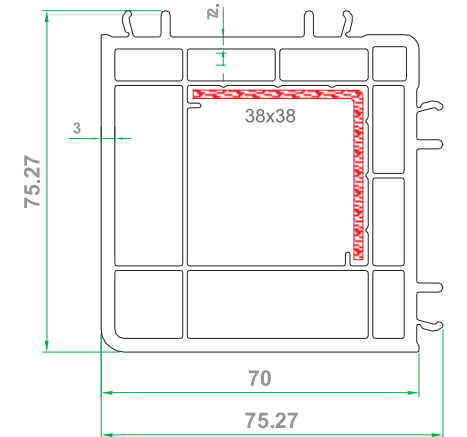
موارد کاربرد



ویستا بست

پروفیل در و پنجره یو پی وی سی

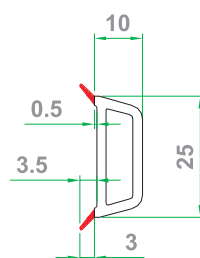
90° Pole



563/10 پروفیل اتصال ۹۰ درجه

- این پروفیل قابلیت اتصال دو پروفیل قاب باز اویه ۹۰ درجه را دارد و با استفاده از پروفیل تقویت کننده در آن اتصال دو پنجره به یکدیگر دارای استحکام بیشتری خواهد بود. در ضمن این پروفیل قابلیت استفاده در تمامی سری ها را داراست.

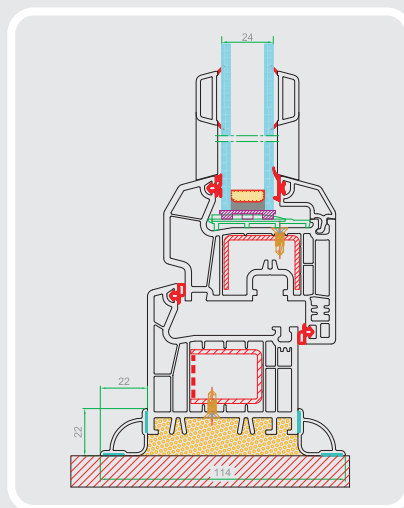
Georgian Bar



563/12 پروفیل منقسم شیشه

این پروفیل برای شبکه بندی ظاهری بدون استفاده از شیشه‌های متعدد، بر روی سطح شیشه چسبانده می‌شود، در ضمن این پروفیل قابلیت استفاده در تمامی سری‌ها را دارد است.

موارد کاربرد



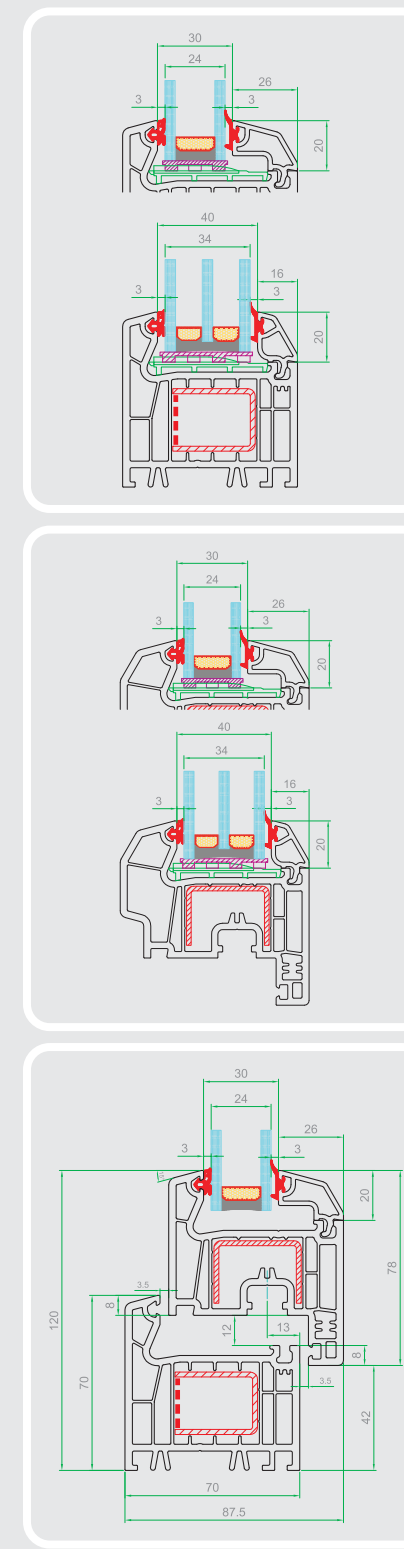
جدول مشخصات

25 mm	ارتفاع Height
10 mm	عرض Width
1 Chamber	محفظه Chamber
0.16 Kg/m Soft PVC : 9.5 g/m	وزن Weight
—	ابعاد تقویت‌کننده Reinforcement
2 mm	ضخامت دیواره اصلی Main Wall Thickness
2 mm	ضخامت سایر دیواره‌ها Other Thickness

جدول مشخصات

20 - 26.5 mm	ارتفاع Height
26 mm	عرض Width
1 Chamber	محفظه Chamber
0.23 Kg/m PCE : 38 g/m	وزن Weight
—	ابعاد تقویت‌کننده Reinforcement
1.8 mm	ضخامت دیواره اصلی Main Wall Thickness
1.8 mm	ضخامت سایر دیواره‌ها Other Thickness

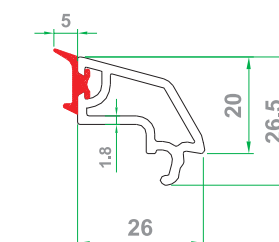
موارد کاربرد



ویستا بست

پروفیل در و پنجره یو پی وی سی

Glassbead 24 mm



563/06 پروفیل زهوار شیشه دو جداره

- قابلیت استفاده از نوارهای درز بندی شیشه
- دارای لاستیک درز گیر متصل به زهوار باتکنولوژی PCE
- قابلیت ثابت کردن شیشه دو جداره با ضخامت ۲۴ میلی‌متر
- در سری ۵ چمبر
- قابل استفاده در تمامی سری پروفیل‌های مختلف با توجه به جدول

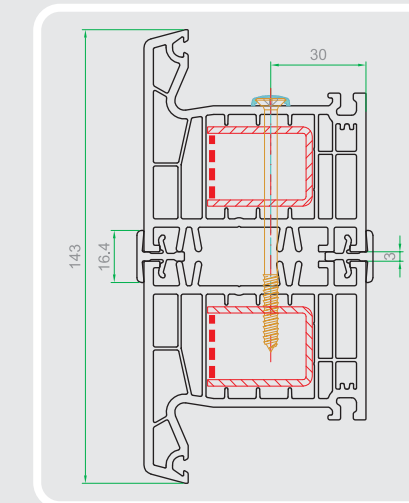
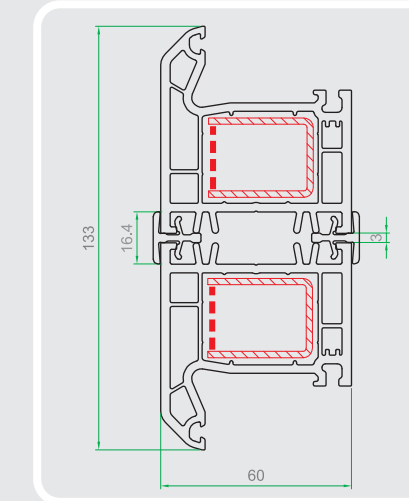
صفحه ۱۰۴



جدول مشخصات

ارتفاع Height	3 - 16.4 mm
عرض Width	15 mm
محفظه Chamber	—
وزن Weight	0.11 Kg/m
ابعاد تقویت‌کننده Reinforcement	—
ضخامت دیواره اصلی Main Wall Thickness	3 mm
ضخامت سایر دیواره‌ها Other Thickness	2 mm

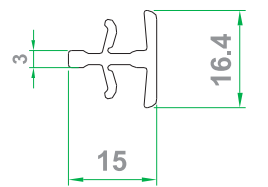
موارد کاربرد



ویستا بست

پروفیل در و پنجره یو پی وی سی

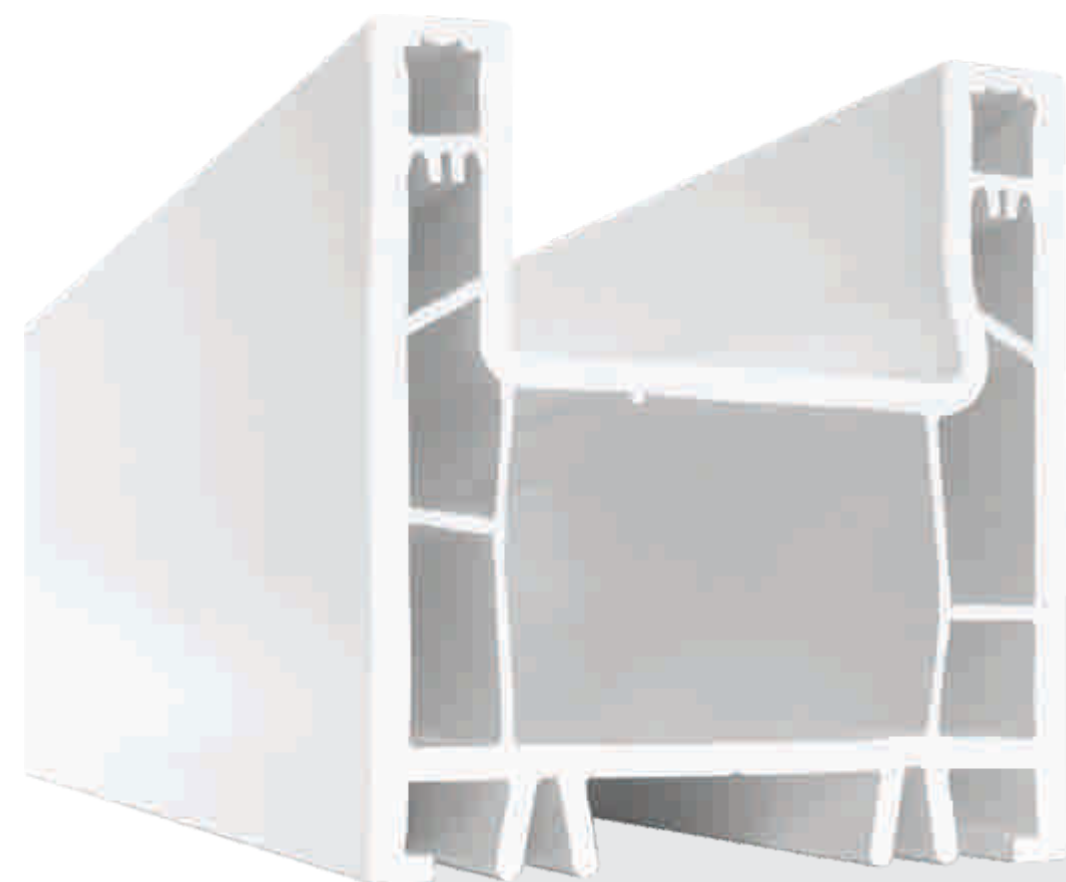
Mini Coupling



پروفیل اتصال کوچک قاب 563/11

جهت اتصال دو قاب به صورت پشت در پشت (۱۸۰ درجه) استفاده می‌گردد که علاوه بر اتصال، درز ظاهری محل اتصال را نیز پوشش می‌دهد.

در ضمن این پروفیل قابلیت استفاده در تمامی سری‌ها را داراست.



Sliding Profile System

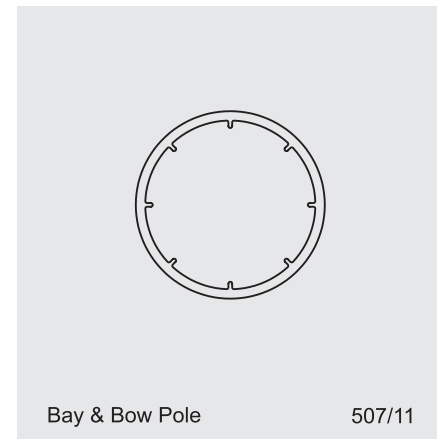
سری پروفیل‌های کشویی

ویستا بست در جهت پاسخگویی به نیاز بازار، نسبت به تولید پروفیل‌های کشویی هم اقدام نموده و با تولید ۴ پروفیل خاص امکان ساخت پنجره‌های کشویی را نیز فراهم کرده است.

در ساختمان‌هایی که معماری آن ایجاب می‌نماید با محدودیت فضا جهت استفاده از پنجره‌های لولایی وجود دارد، این سری از پروفیل‌ها مناسب می‌باشند.

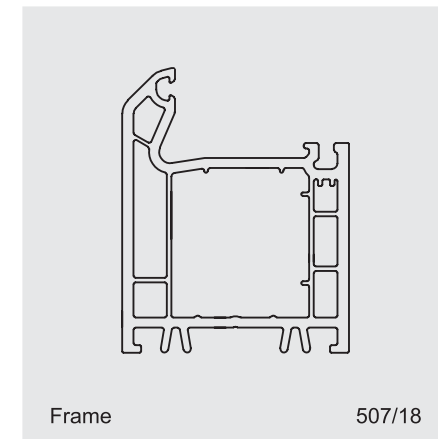
همچنین در ساخت این گونه از پنجره‌ها قابلیت استفاده و اتصال به تعدادی از پروفیل‌های سری ۳ و ۵ محفظه‌ای نیز وجود دارد تا توانایی بالاتری در تولید به وجود آید.

در این سری هم، ضخامت ۳ میلی‌متر دیواره‌های اصلی رعایت گردیده است.



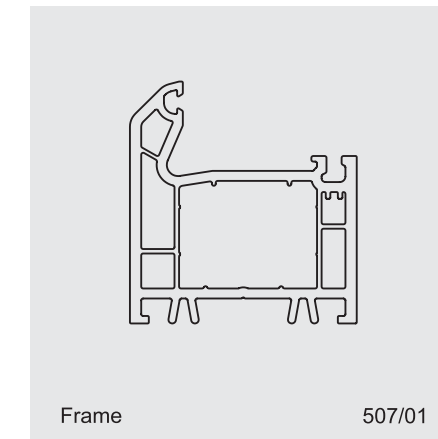
Bay & Bow Pole 507/11

پروفیل گرد



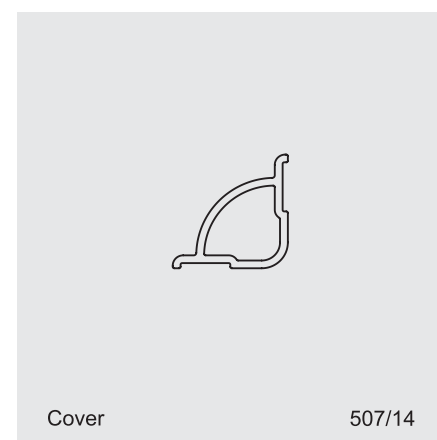
Frame 507/18

پروفیل قاب بلند



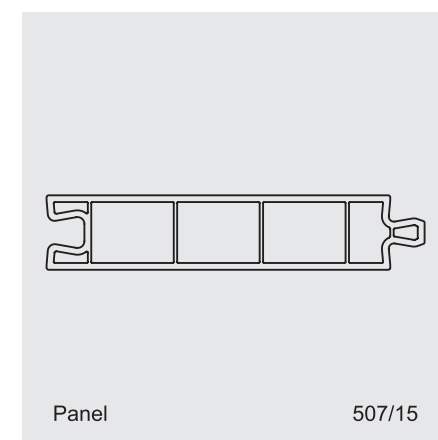
Frame 507/01

پروفیل قاب



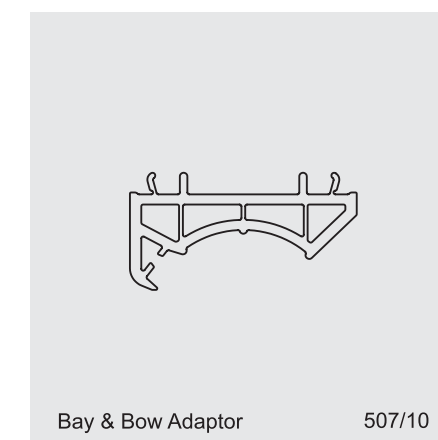
Cover 507/14

پروفیل کاور



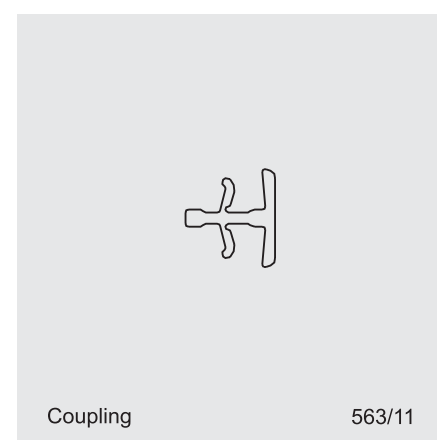
Panel 507/15

پروفیل پنل



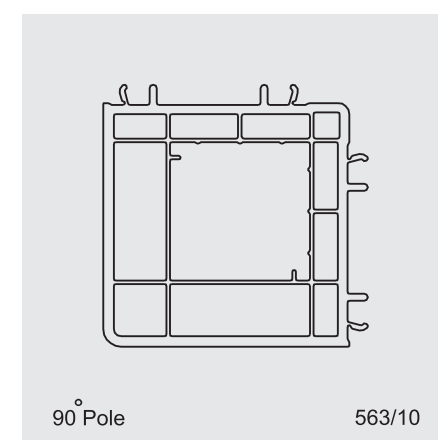
Bay & Bow Adaptor 507/10

پروفیل آداپتور گرد



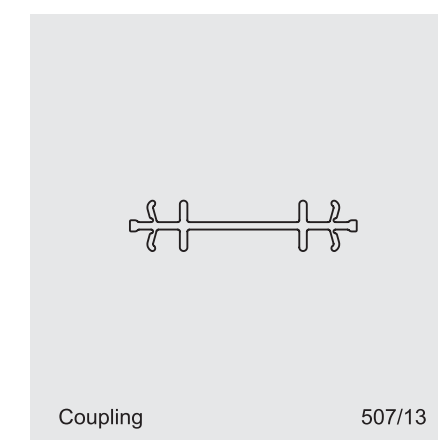
Coupling 563/11

پروفیل اتصال کوچک قاب



90° Pole 563/10

پروفیل اتصال ۹۰ درجه



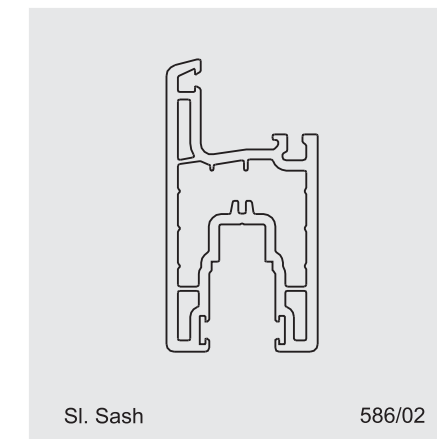
Coupling 507/13

پروفیل اتصال قاب



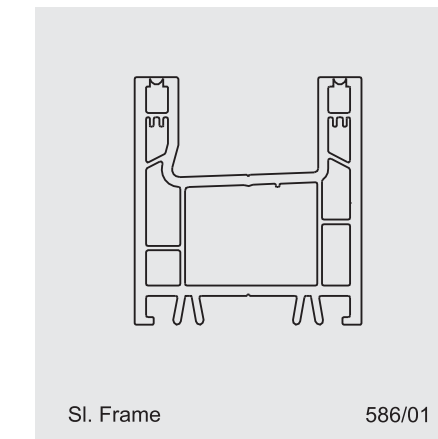
Interlock 586/03

پروفیل پوشش میانی کشویی



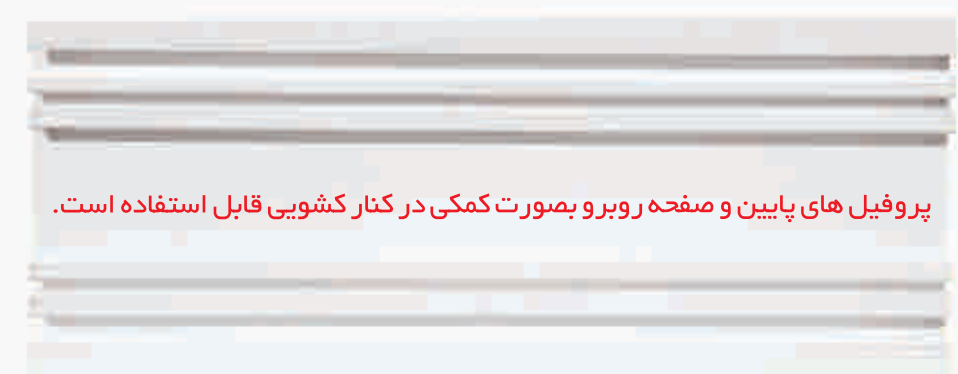
Sl. Sash 586/02

پروفیل باز شو کشویی

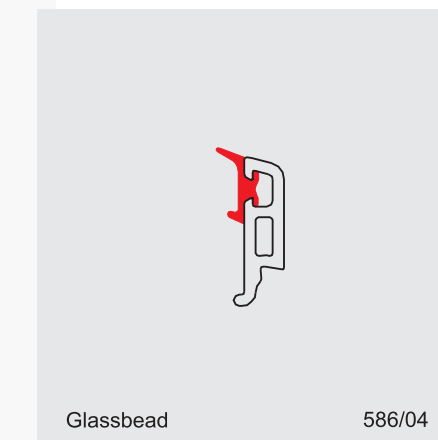


Sl. Frame 586/01

پروفیل قاب کشویی



پروفیل های پایین و صفحه روبرو بصورت کمکی در کنار کشویی قابل استفاده است.



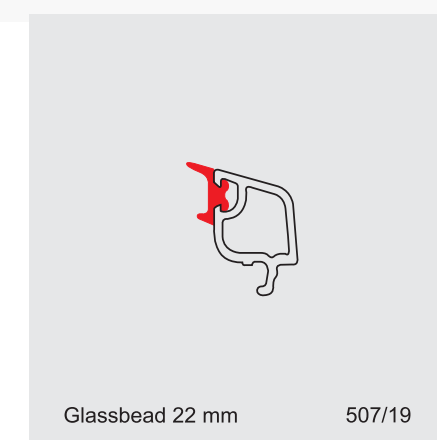
Glassbead 586/04

پروفیل زهوار شیشه دو جداره کشویی



Glassbead 22 mm 507/06

پروفیل زهوار شیشه دو جداره دکوراتیو



Glassbead 22 mm 507/19

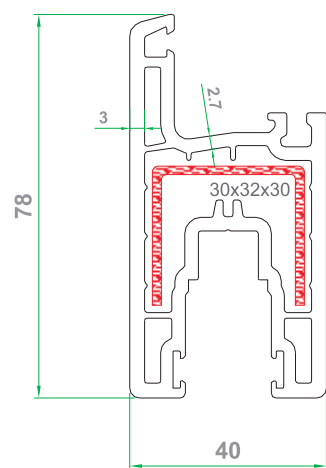
پروفیل زهوار شیشه دو جداره صاف



Glassbead 34 mm 563/07

پروفیل زهوار شیشه سه جداره

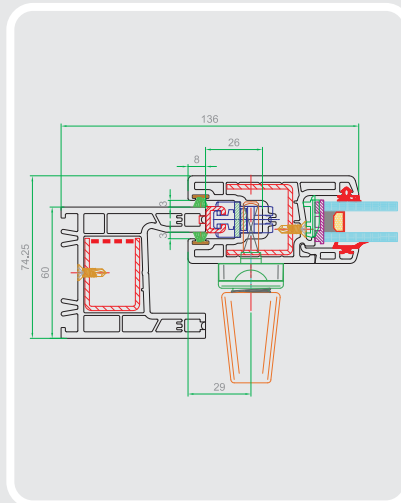
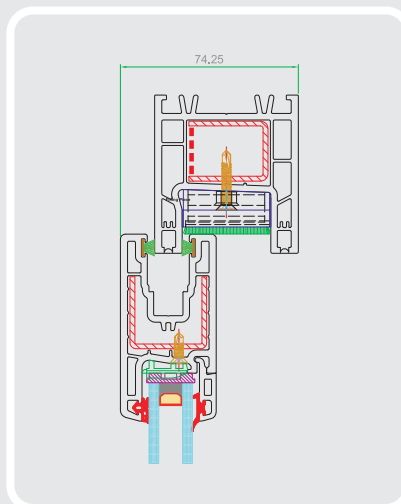
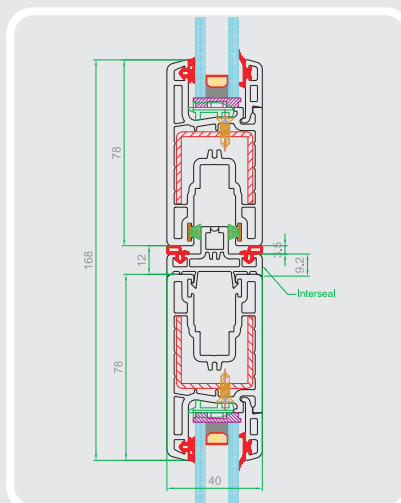
Sl. Sash



586/02 پروفیل باز شو کشویی

این پروفیل برای بخش باز شو پنجره‌های کشویی به‌کار برده می‌شود و قابلیت استفاده از یراق‌آلات با آخرین استانداردهای اروپا را داراست. همچنین قابلیت اتصال نوار درزبندی شیشه و نوار درزگیر فرچه‌ای به آن وجود دارد.

موارد کاربرد



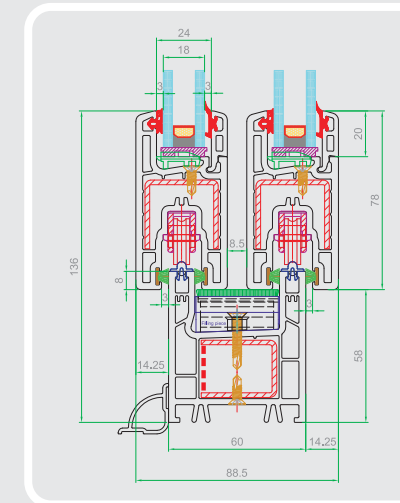
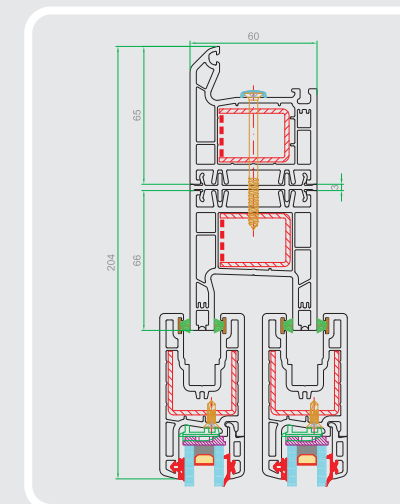
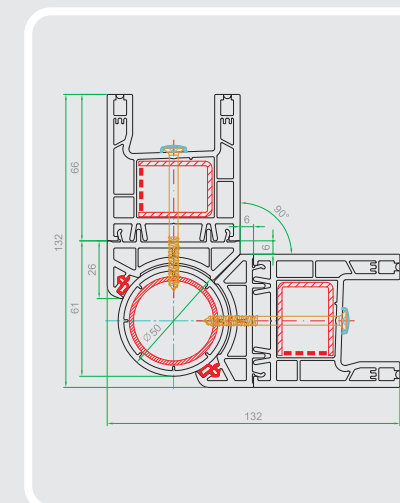
جدول مشخصات

78 mm	ارتفاع Height
40 mm	عرض Width
1 Chamber	محفظه Chamber
1.28 Kg/m	وزن Weight
30x32x30 mm	ابعاد تقویت‌کننده Reinforcement
3 mm	ضخامت دیواره اصلی Main Wall Thickness
2.7 mm	ضخامت سایر دیواره‌ها Other Thickness

جدول مشخصات

66 mm	ارتفاع Height
60 mm	عرض Width
3 Chamber	محفظه Chamber
1.46 Kg/m	وزن Weight
33x25x33 25x33x25x33 mm	ابعاد تقویت‌کننده Reinforcement
3 mm	ضخامت دیواره اصلی Main Wall Thickness
2.7 mm	ضخامت سایر دیواره‌ها Other Thickness

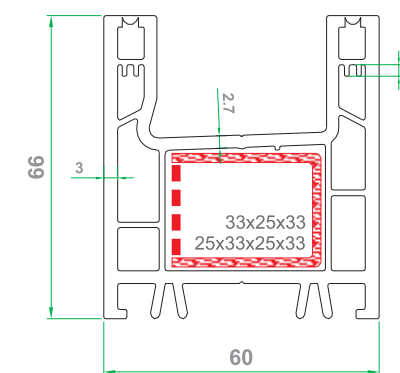
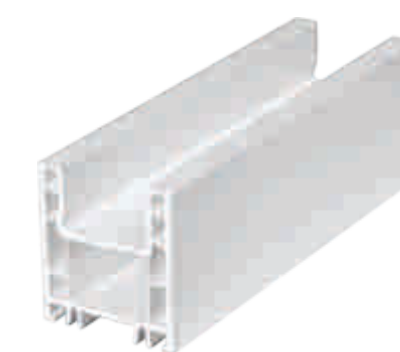
موارد کاربرد



ویستا بست

پروفیل در و پنجره یو پی وی سی

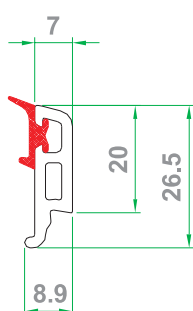
Sl. Frame



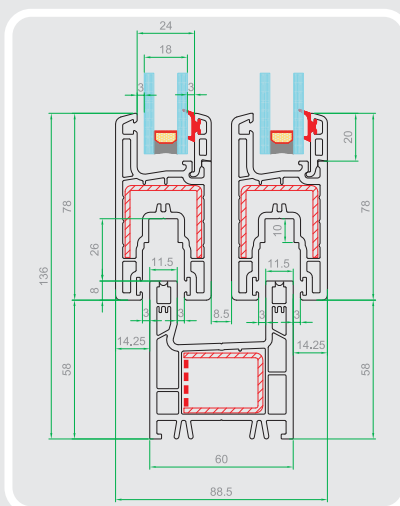
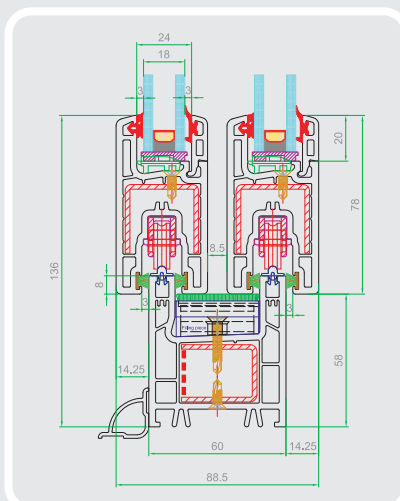
586/01 پروفیل قاب کشویی

پروفیل قاب کشویی به صورت قاب ثابت در چهارچوب پنجره‌ها با زیر سازی استاندارد جهت تولید پنجره‌های کشویی مورد استفاده قرار می‌گیرد. همچنین این پروفیل قابلیت اتصال به قاب کوچک و بزرگ سه محفظه‌ای را نیز دارا می‌باشد.

Glassbead



موارد کاربرد



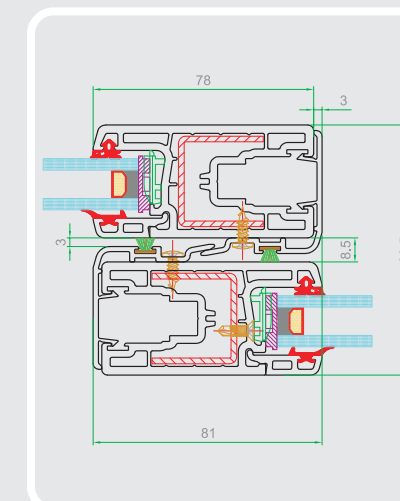
جدول مشخصات

20 - 26.5 mm	ارتفاع Height
8.9 mm	عرض Width
1 Chamber	محفظه Chamber
0.15 Kg/m PCE : 38 g/m	وزن Weight
—	ابعاد تقویت کننده Reinforcement
2 mm	ضخامت دیواره اصلی Main Wall Thickness
2 mm	ضخامت سایر دیواره ها Other Thickness

جدول مشخصات

43 mm	ارتفاع Height
43.5 mm	عرض Width
—	محفظه Chamber
0.27 Kg/m	وزن Weight
—	ابعاد تقویت کننده Reinforcement
1.8 mm	ضخامت دیواره اصلی Main Wall Thickness
1.8 mm	ضخامت سایر دیواره ها Other Thickness

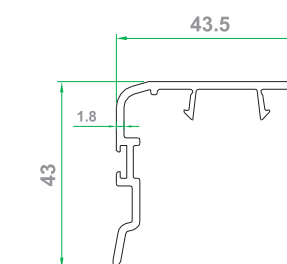
موارد کاربرد



ویستا بست

پروفیل در و پنجره یو پی وی سی

Interlock



پروفیل زهوار شیشه دوجداره کشویی 586/04

- قابلیت استفاده از نوارهای درزبندی شیشه
- دارای لاستیک درزگیر متصل به زهوار باتکنولوژی PCE
- قابلیت ثابت کردن شیشه دوجداره با ضخامت ۱۸ میلی متر در سری کشویی
- قابل استفاده در تمامی سری پروفیل های مختلف با توجه به جدول

صفحه ۱۰۴

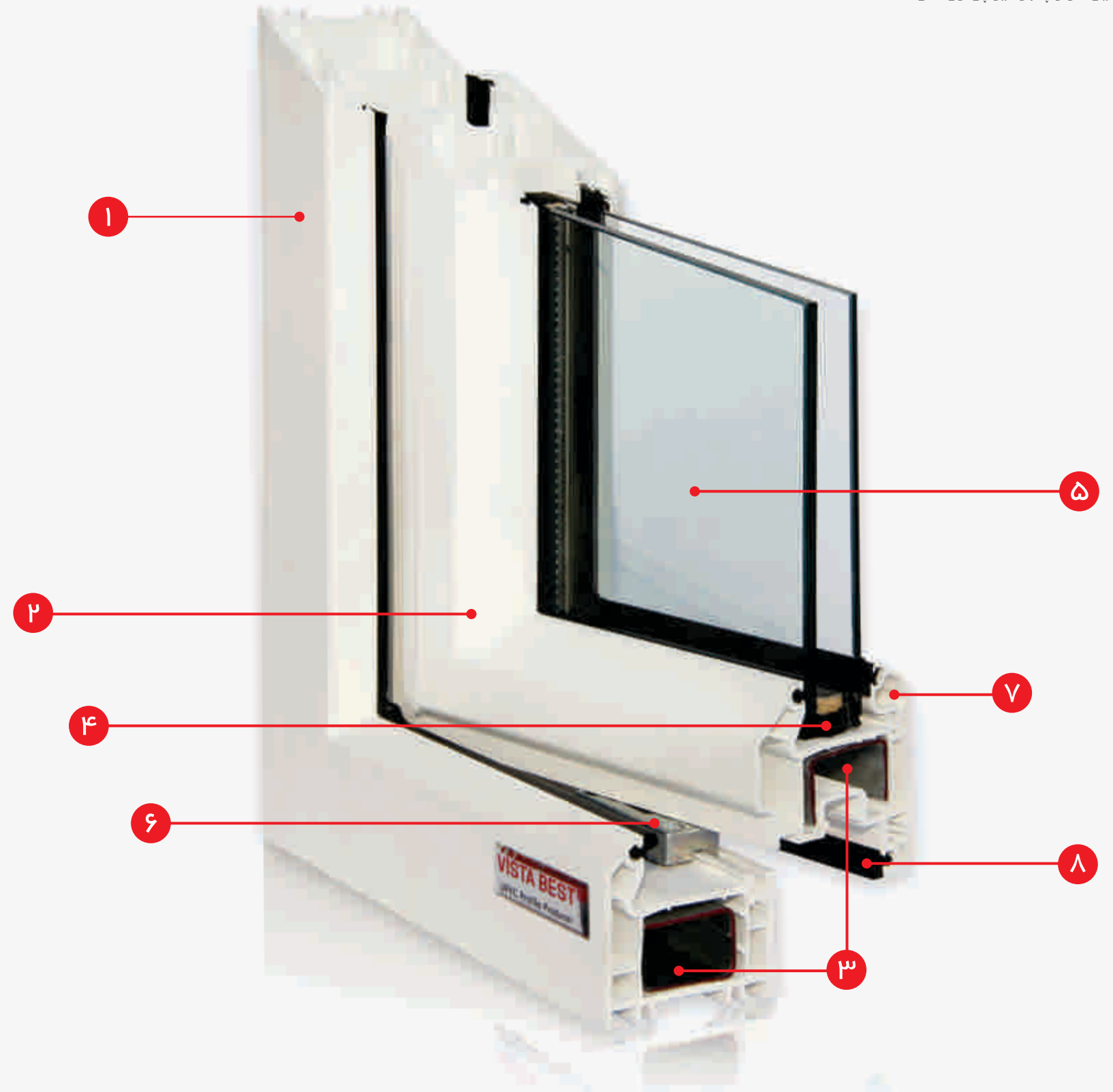
پروفیل پوشش میانی کشویی 586/03

این پروفیل جهت آب بندی فضای خالی بین دو باز شوی کشویی بکار می رود که ضمن محدود کردن حرکت باز شوها به طرفین، با پوشاندن شیار غیر درگیر پروفیل باز شو، به زیبایی پنجره نیز کمک می کند.

ویستا بست

پروفیل در و پنجره یو پی وی سی

اجزای تشکیل دهنده پنجره یو پی وی سی



پروفیل قاب

پروفیل بازشو

پروفیل گالوانیزه

فاصله دهنده بین شیشه

شیشه دو جداره

بیراق آکات

زهوار

نوار درزبندی



جدول ضخامت شیشه با استفاده از زهوارهای مختلف در انواع سری های پروفیل

کشویی	۵ چمبر	۳ چمبر	کد پروفیل	تصویر پروفیل
۷ میلی متر	۳۲ میلی متر	۲۲ میلی متر	۵۰۷/۰۶	
۷ میلی متر	۳۲ میلی متر	۲۲ میلی متر	۵۰۷/۱۹	
-	۱۵ میلی متر	۵ میلی متر	۵۰۷/۰۷	
-	۲۴ میلی متر	۱۴ میلی متر	۵۶۳/۰۶	
۹ میلی متر	۳۴ میلی متر	۲۴ میلی متر	۵۶۳/۰۷	
۱۸ میلی متر	۴۳ میلی متر	۳۳ میلی متر	۵۸۶/۰۴	



ویستا بست

پروفیل در و پنجره یو پی وی سی



آزمایشگاه

مواد اولیه و پروفیل تولید شده، در لابراتوار مجهز **ویستابست** مورد کنترل قرار می گیرد. کارشناسان آزمایشگاهی **ویستابست** کامل ترین دوره های کنترل کیفیت و دیگر دوره های الزامی را گذرانده و آن را در آزمایشات خود پیاده سازی می کنند.

انواع آزمون هائی که بر روی مواد اولیه و محصول نهائی صورت می پذیرند، عبارتند از :

- رنگ و براقیت
- اندازه گیری ضخامت و ابعاد
- انحراف از خط راست
- جرم واحد طول
- اندازه گیری وزن مخصوص ظاهری
- مقاومت در برابر ضربه در دمای پائین
- برگشت حرارتی
- رفتار پس از گرم شدن
- اندازه گیری مقاومت ضربه (چارپی)
- تعیین مقاومت گوشه جوش خورده
- اندازه گیری میزان رطوبت
- اندازه گیری مواد فرار
- آنالیز اندازه ذرات (دانه بندی)
- ریزش آزاد (قابلیت ریزش)
- جذب روغن
- چگالی (دانسیته)

ویستا بست

پروفیل در و پنجره یو پی وی سی



مشخصات فنی، کیفی پروفیل در و پنجره یو پی وی سی و شیشه های چند جداره

ردیف	مشخصات فنی	توضیحات	مقادیر
۱	مقاومت در برابر ضربه (چارپی)	نمونه دارای دو شکاف V شکل	حداقل 40 KJ/m^2
۲	مقاومت در شرایط جوی	انرژی ساطع شده در حدود ۱۲ گیگاژول بر مترمربع در سال	حداقل ۶۰۰۰ ساعت
۳	انقباض و انبساط	یک ساعت در ۱۰۰ درجه سانتیگراد	کمتر از ۲٪
۴	مقاومت در برابر اسید	اسید فرمیک، اسید استیک، اسید سولفوریک ۵۰٪ ، اسید کرومیک	مقاومت کامل
۵	دامنه رنگ سفید محصول	پارامترهای رنگ Lab	$L^* > 90, -2.5 < a^* < 3, -1 < b^* < 5$
۶	ضریب رسانایی حرارتی	پروفیل در و پنجره یو پی وی سی	$0.2 \text{ W/m}^2 \text{ k}$
۷	ضریب رسانایی حرارتی	شیشه تک جداره	$5.3 \text{ W/m}^2 \text{ k}$
۸	ضریب رسانایی حرارتی	شیشه دو جداره با اسپیسر ۱۰ الی ۱۶ میلی متر و پرشده با هوا	$2.9 \text{ W/m}^2 \text{ k}$
۹	ضریب رسانایی حرارتی	شیشه دو جداره با اسپیسر ۱۰ الی ۱۶ میلی متر و پرشده با گاز آرگون	$2.6 \text{ W/m}^2 \text{ k}$
۱۰	ضریب رسانایی حرارتی	شیشه دو جداره با اسپیسر ۱۰ الی ۱۶ میلی متر و پرشده با گاز هوا و لایه های low-e	$1.8 \text{ W/m}^2 \text{ k}$
۱۱	ضریب رسانایی حرارتی	شیشه دو جداره با اسپیسر ۱۰ الی ۱۶ میلی متر و پرشده با گاز آرگون و لایه های low-e	$0.9 - 1.5 \text{ W/m}^2 \text{ k}$
۱۲	ضریب رسانایی حرارتی	شیشه سه جداره با اسپیسر ۱۰ الی ۱۶ میلی متر و پرشده با گاز آرگون و لایه های low-e	$< 0.6 \text{ W/m}^2 \text{ k}$



پایان سخن
امید مسیر ما و پیروزی تقدیر ما است



ویستا بست
پروفیل در و پنجره یو پی ا وی سی